

 **MBI**[®]



SGR

ABBRUCH- UND SORTIERGREIFER



SGR

ABBRUCH- UND SORTIERGREIFER

Der Greifer SGR wurde für besonders anspruchsvolle Anwendungen konzipiert, wie z.B. den Abbruch von Ziegelgebäuden und den Transport von schweren Materialien. Dank seiner Manövrierfähigkeit, Robustheit und Sicherheit ist er für eine Vielzahl von Arbeiten geeignet.

• Die **verstärkte Struktur des Maschinenkörpers und des Ventils** gewährleistet eine hohe Widerstandsfähigkeit bei jeder Art von Arbeit, vom Abbruch bis zur Gesteinspositionierung.

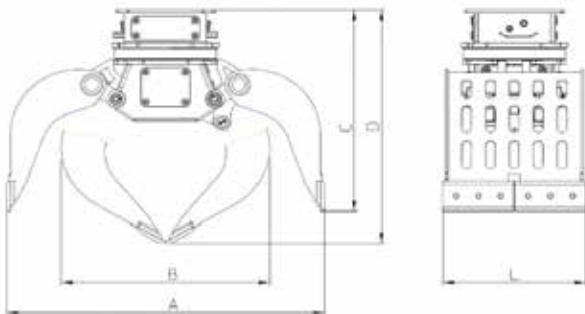
• Die **leistungsstarken Zylinder** mit integrierter hydraulischer Bremse gewährleisten eine **hohe Schließkraft**.

• Die **kontinuierliche hydraulische Rotation** optimiert die Manövrierfähigkeit und die Präzision, während die robusten Komponenten die Lebensdauer erhöhen. Bei den Modellen von SGR1000 bis SGR2700 erhöht der doppelte Motor die **Drehkraft**.

• Das Lasthalteventil verhindert, dass die Last ohne Befehl vom Bediener freigegeben wird, wodurch ein **hoher Sicherheitsstandard** gewährleistet wird.

• Die Messer gewährleisten eine hohe **Arbeitsgenauigkeit** und können vor dem Austausch auf allen 4 Seiten eingesetzt werden.

• Das neue Hydrauliksystem verbessert die Leistungen des Anbaugeräts, erhöht die Robustheit und vereinfacht die Wartungsarbeiten.



TECHNISCHE DATEN

BT.SGR.03

| MODELL | | SGR150 | SGR250* | SGR450 | SGR600 | SGR850 | SGR1000 | SGR1100 | SGR1200 | SGR1500 | SGR1900 | SGR2500 | SGR2700 |
|-----------------------|-------|---------|---------|---------|---------|---------|---------|---------|---------|---------|---------|---------|---------|
| Baggergewicht | t | 1-2,5 | 3-6 | 5-8 | 7-11 | 10-15 | 14-18 | 16-20 | 18-22 | 21-25 | 25-30 | 30-35 | 35-40 |
| Gewicht Anbaugerät ** | kg | 140 | 320 | 565 | 750 | 860 | 1330 | 1400 | 1480 | 1570 | 2260 | 2520 | 2570 |
| Fassungsvermögen | l | 48 | 100 | 200 | 300 | 400 | 500 | 600 | 700 | 800 | 900 | 1000 | 1100 |
| A | mm | 920 | 1100 | 1500 | 1650 | 1700 | 2000 | 2000 | 2000 | 2100 | 2230 | 2240 | 2240 |
| B | mm | 610 | 715 | 1030 | 1090 | 1100 | 1300 | 1300 | 1300 | 1430 | 1400 | 1420 | 1455 |
| C | mm | 775 | 770 | 1100 | 1130 | 1140 | 1340 | 1340 | 1340 | 1370 | 1490 | 1500 | 1500 |
| D | mm | 850 | 885 | 1240 | 1310 | 1340 | 1550 | 1550 | 1550 | 1600 | 1745 | 1770 | 1770 |
| L | mm | 350 | 500 | 600 | 600 | 800 | 750 | 900 | 1000 | 1000 | 1200 | 1300 | 1350 |
| Betriebsdruck | bar | 180-200 | 200-250 | 200-250 | 250-300 | 300-320 | 300-350 | 300-350 | 300-350 | 300-350 | 300-350 | 300-350 | 300-350 |
| Öldurchfluss | l/min | 20-40 | 10-15 | 20-30 | 20-30 | 20-30 | 50-60 | 50-60 | 50-60 | 50-60 | 70-80 | 70-80 | 70-80 |



Unsere Produkte werden kontinuierlich verbessert und aus diesem Grund behalten wir uns das Recht vor, das Design und die technischen Spezifikationen ohne Vorankündigung zu verändern.

* Demnächst verfügbar ** Das Gewicht des Anbaugeräts versteht sich inklusive Standardkupplung von Mantovanibenne.

REF. 97876-16/D 02/19 REV.01

