



MBI[®]

PATENTED



PB

PFAHLBRECHER

PB

PFAHLBRECHER

Leistungsstärke und Flexibilität lauten die besten Eigenschaften dieses Anbaugeräts für den Abbruch von Gründungspfählen. Dank seines modularen Designs kann er optimal an Form und Abmessungen der verschiedenen Pfähle angepasst werden. Darüber hinaus garantieren das patentierte Hydrauliksystem und die 3 verfügbaren Meißelsets eine perfekte Arbeit.

- Dank des **einzigartigen Designs**, das sich durch Zylindermodule und Steckverbinder auszeichnet, können Pfähle verschiedener Formen und Größen perfekt umfasst werden, wodurch maximale **Effizienz und Vielseitigkeit** gewährleistet werden.

- Die **verschiedenen** mitgelieferten **Meißelsets** erleichtern nicht nur deren Wartung und Reparatur, sondern verbessern auch die Anpassungsfähigkeit des Anbaugeräts an spezifische Arbeiten.

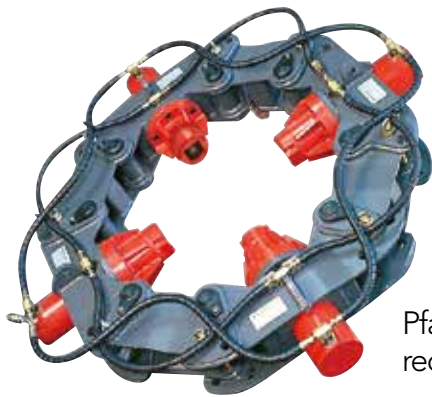
- Das einfache und ausgewogene **Hebesystem** ermöglicht den Einsatz des PB mit Kränen, Baggern, Auflagern oder anderen Baumaschinen.

- PB ist sowohl in leichter als auch in schwerer Ausführung erhältlich, die für **verschiedene Pfahltypen** geeignet sind.

Wie funktioniert er?



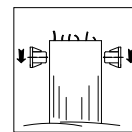
Pfahlbrecher für runde Pfähle



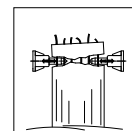
Pfahlbrecher für rechteckige Pfähle



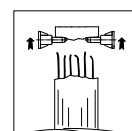
1 Den PB von oben auf den Pfahl absenken.



2 Den PB in Betrieb nehmen und den gewünschten Bereich abbrechen, ohne den darunter liegenden Bereich zu beschädigen.

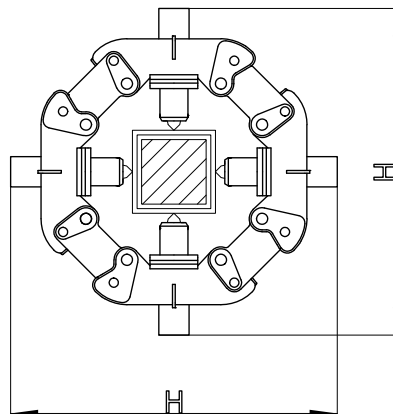
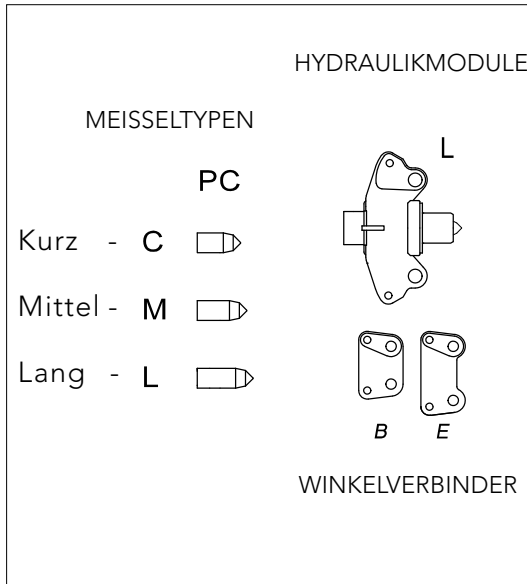


3 Nach dem Abbruch des Betons, den PB anheben und die Bewehrung lösen, ohne sie zu beschädigen.

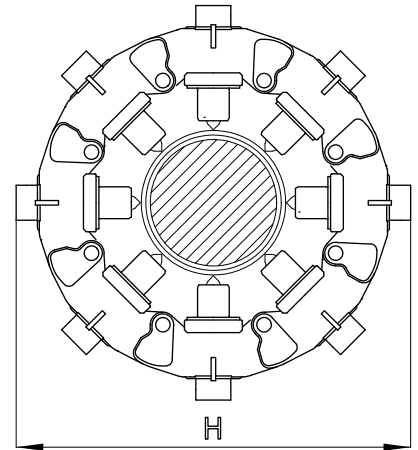


LEICHTE AUSFÜHRUNG

PFAHLBRECHER



PB KONFIGURATION MIT HYDRAULIKMODULEN UND WINKELVERBINDERN



PB KONFIGURATION NUR MIT HYDRAULIKMODULEN

TECHNISCHE DATEN

BT.PBL.06

DURCHMESSER / SEITE PFÄHLE (mm) ± 10 mm	RUNDE PFÄHLE											
	0 400	450	500	550	600	650	700	750	800	850	900	
BAGGERGEWICHT t	10-15			10-15			15-20			15-20		
ELEMENTE nr	6 L	6 L	7 L	7 L	7 L	8 L	8 L	8 L	9 L	9 L	9 L	
MEISSELTYPEN	M	C	L	M	C	L	M	C	L	M	C	
GEWICHT ANBAUGERÄT kg	1000			1160			1330			1490		
BETRIEBSDRUCK bar	320-350			320-350			320-350			320-350		
ÖLDURCHFLUSS l/min	150			175			200			225		
ABMESSUNG H mm	1700			1900			2050			2200		

RECHTECKIGE PFÄHLE / RUNDE PFÄHLE				
0 250	300	350 400	450	500
10-15		10-15		
4L+4B	4L+4B	4L+4E	4L+4E	4L+4E
M	C	L	M	C
700		800		
320-350		320-350		
100		100		
1650		1775		

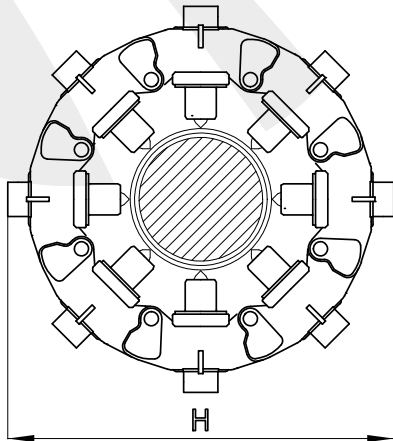
Unsere Produkte werden kontinuierlich verbessert und aus diesem Grund behalten wir uns das Recht vor, das Design und die technischen Spezifikationen ohne Vorankündigung zu verändern.



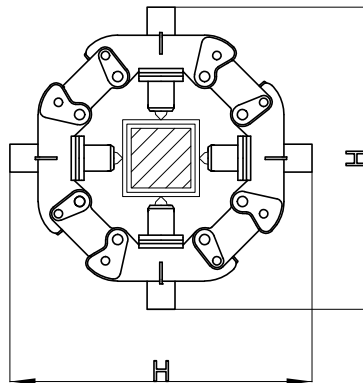


SCHWERE AUSFÜHRUNG

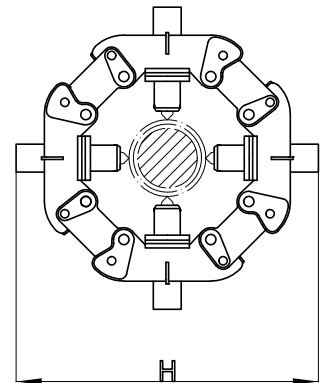
PFAHLBRECHER



PB KONFIGURATION NUR MIT HYDRAULIKMODULEN



PB KONFIGURATION MIT WINKELVERBINDERN FÜR RECHTECKIGE UND RUNDE PFÄHLE



HYDRAULIKMODULE

MEISSELTYPEN

PC

Kurz - C

Mittel - M

Lang - L

HP

F

G

WINKELVERBINDER

TECHNISCHE DATEN

BT.PBH.06

DURCHMESSER/SEITE (mm) ± 10 mm	RECHTECKIGE PFÄHLE / RUNDE PFÄHLE						
	0-500	500-550	550-600	650-700	700-750	750-800	
BAGGERGEWICHT	t	16-20					
ELEMENTE	nr	4HP + 4F	4HP + 4F	4HP + 4F	4HP + 4G	4HP + 4G	4HP + 4G
MEISSELTYPEN		L	M	C	L	M	C
GEWICHT ANBAUGERÄT	kg	1600					
BETRIEBSDRUCK	bar	320-350					
ÖLDURCHFLUSS	l/min	100					
ABMESSUNG H	mm	2300			2480		

TECHNISCHE DATEN

BT.PBH.06

DURCHMESSER / SEITE PFÄHLE (mm) ± 10 mm	RUNDE PFÄHLE																		
	750-800	850	900	900-950	1000	1050	1100-1150	1200	1250	1250-1300	1350	1400	1450	1500	1550-1600	1650-1700	1750	1800	
BAGGERGEWICHT	t	20-25			20-25			25-30			25-30			30-35			30-35		
ELEMENTE	nr	8HP	8HP	8HP	9HP	9HP	9HP	10HP	10HP	10HP	11HP	11HP	11HP	12HP	12HP	12HP	13HP	13HP	13HP
MEISSELTYPEN		L	M	C	L	M	C	L	M	C	L	M	C	L	M	C	L	M	C
GEWICHT ANBAUGERÄT	kg	2400			2700			3000			3300			3600			3900		
BETRIEBSDRUCK	bar	320-350			320-350			320-350			320-350			320-350			320-350		
ÖLDURCHFLUSS	l/min	200			225			250			275			300			325		
ABMESSUNG H	mm	2500			2700			2900			3050			3250			3420		

Unsere Produkte werden kontinuierlich verbessert und aus diesem Grund behalten wir uns das Recht vor, das Design und die technischen Spezifikationen ohne Vorankündigung zu verändern.

RIF. 97860JD 02/19 REV.01

