

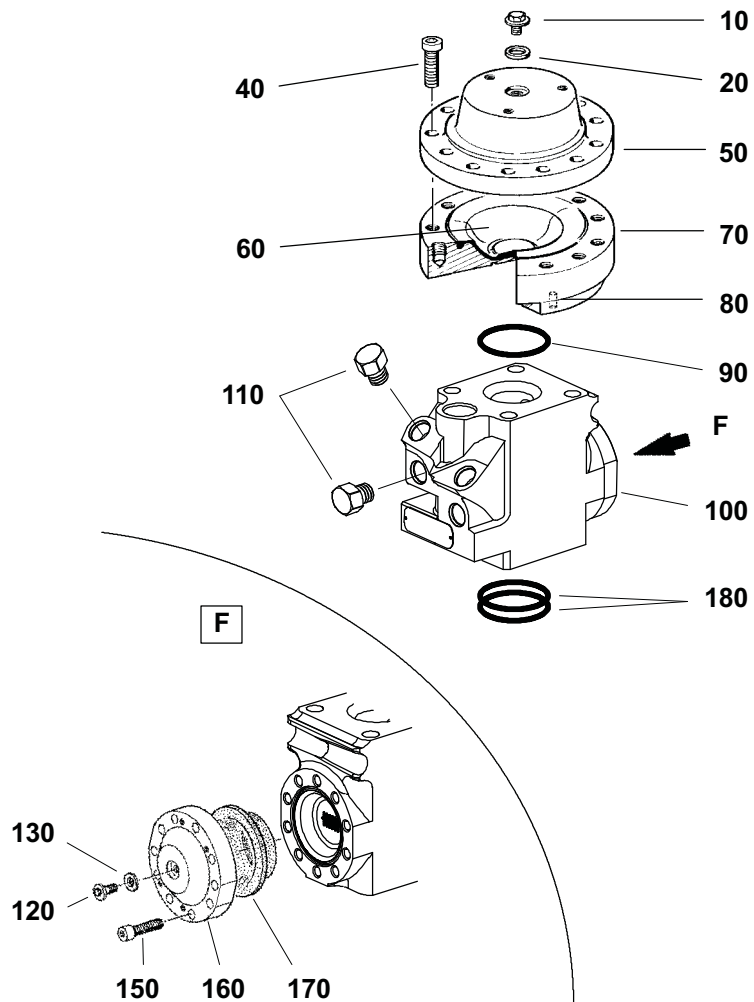
**95**

- ⓐ **Spare parts**
- ⓑ **Pièces détachées**
- ⓒ **Ersatzteilliste**
- ⓓ **Onderdelen**

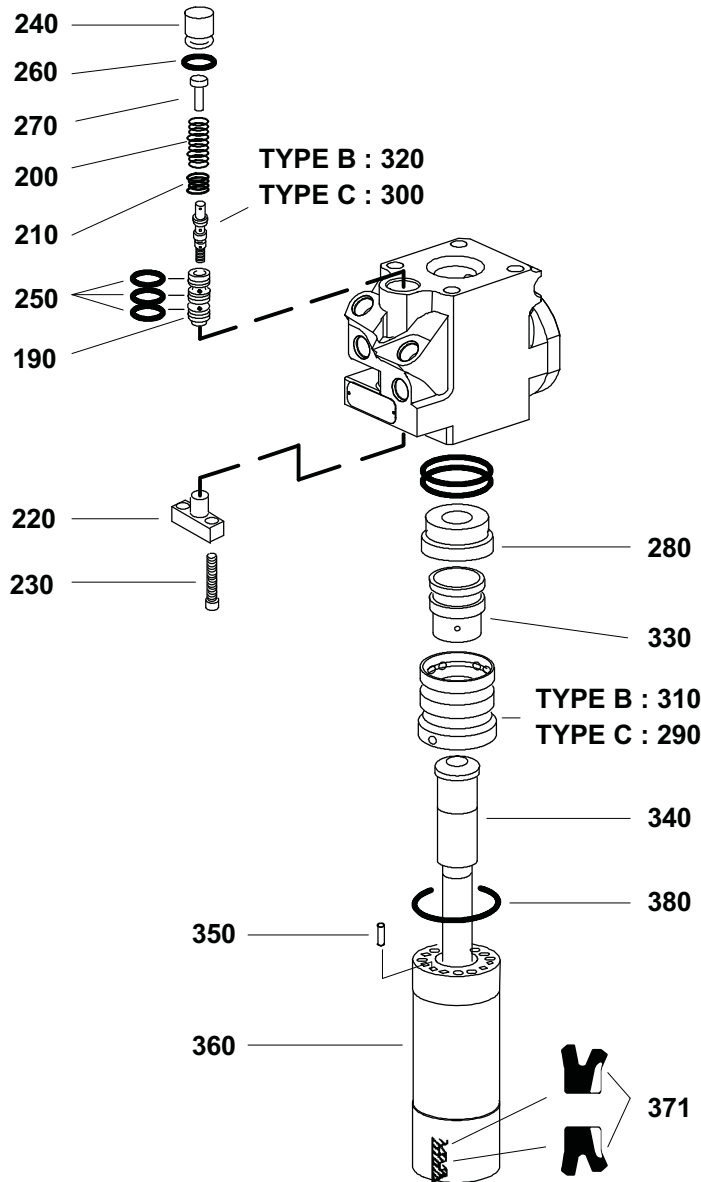
**Spare parts**  
**Pièces détachées**  
**Ersatzteilliste**  
**Onderdelen**

- Parts included in seal kit  
Pièces comprises dans pochette rechange  
Teile die im Dichtungssatz enthalten sind  
Onderdelen, inbegrepen in onderdelen-kit

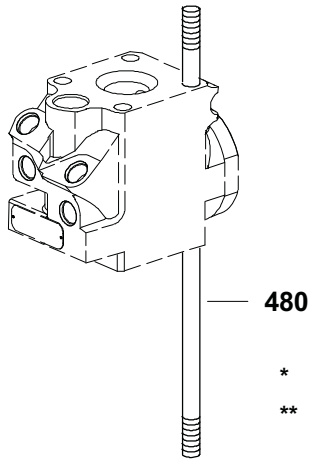
10.1	ROCK BREAKER	BRISE ROCHE	GESTEINBRECHER	BREEKHAMER
10.4	STANDARD PLATES	PLAQUES STANDARD	STD SEITENPLATTEN	STANDAARD PLATEN
10.5	QUICK ATTACHMENT PLATES	PLAQUES ATTACHE RAPIDE	SCHNELLWECHSLER- PLATTEN	SNELWISSELPLATEN
10.6	“HD” PLATES	PLAQUES “HD”	“HD”-PLATTEN	“HD” PLATEN
10.7	95 SMS	95 SMS	95 SMS	95 SMS
10.8	TOOLS	OUTILS	WERKZEUGE	GEREEDSCHAPPEN
	ACCESSORIES	ACCESSOIRES	ZUSATZAUSRÜSTUNG	BIJHORIGHEDEN
11.1	PRESSURIZATION KIT	KIT DE PRESSURISATION	KIT LUFTSPÜLUNG	PRESSURISATIEKIT



Item	CPN	Qty		
10	86265048	1	Inflating screw Vis de gonflage	Fuellschraube Opvulschroef
20	86241403	1	Ring Bague BS	Ring Ring
30			<i>Unused position Repère non utilisé</i>	<i>nicht benötigte Position Ongebruikt merkteken</i>
40	86336724	14	UNF 3/4", socket head screw Vis CHc UNF 3/4"	Skt. Schraube UNF 3/4" Schroef UNF 3/4"
50	86448057	1	Cover Couvercle	Deckel Deksel
60	86265741	1	Diaphragm Membrane	Membrane Membraan
70	86447984	1	Lower flange including : Flasque inférieure comprenant :	Untere Flansch, best. aus : Onderste flens geleider :
80	86264678	4	( Helicoil thread UNF 3/4" ( Filet rapporté UNF 3/4"	( Gewindeeinsatz UNF 3/4" ( Draadbus UNF 3/4"
• 90	86235355	1	O'ring Joint torique	O'ring O-ring
100	86581865	1	Back head including : Tête arrière comprenant :	Kopfteil, best. aus : Achterste kop, bestaande uit :
110	86582400	4	( Threaded plug ( Bouchon fileté	( Stopfen ( Schroefdraad stop
120	86265048	1	Inflating screw Vis de gonflage	Fuellschraube Opvulschroef
130	86241403	1	Ring Bague BS	Ring Ring
140			<i>Unused position Repère non utilisé</i>	<i>nicht benötigte Position Ongebruikt merkteken</i>
150	86581121	10	UNF 1/2", socket head screw Vis CHc UNF 1/2"	Skt. Schraube UNF 1/2" Schroef UNF 1/2"
160	86419918	1	Cover Couvercle	Deckel Deksel
170	86419900	1	Diaphragm Membrane	Membrane Membraan
• 180	86420098	2	O'ring Joint torique	O'ring O-ring

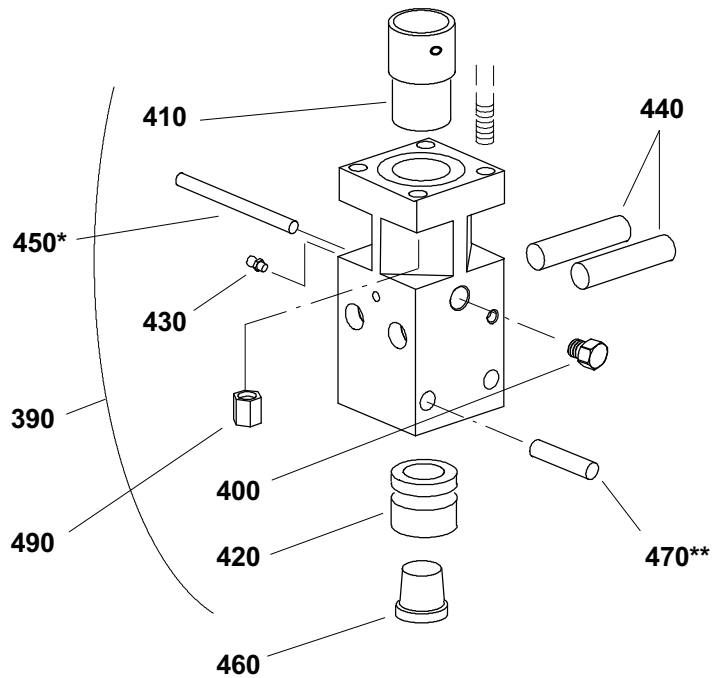


Item	CPN	Qty		
190	86396090	1	Lining Chemise de tiroir	Führung Voering
200	86297819	1	Spring Ressort	Feder Veer
210	86410388	12	Shim Rondelle de calage	Beilegscheibe Ring
220	86420106	1	Stop plate Plat d'arrêt	Fixierleiste Flens
230	86581121	2	UNF 1/2", socket head screw Vis CHc UNF1/2"	Skt. Schraube UNF 1/2" Schroef UNF 1/2"
240	86420114	1	Plug Bouchon	Stopfen Stop
• 250	86400413	3	O'ring Joint torique	O'ring O-ring
• 260	86373131	1	O'ring Joint torique	O'ring O-ring
270	86420122	1	Spring thrust Butée de ressort	Federanschlag Anslagveer
280	86420130	1	Distribution cover Couvercle de distribution	Steuerdeckel Verdeeldeksel
290	86421435	1	Distribution box Boîte de distribution	Schiebergehäuse Verdeeldoos
300	86396082	1	Slide Tiroir régulateur pression	Regulierstift Schuif
			<b>Option : Flow of 40 to 67 l/mn Variante : Débit de 40 à 67 l/mn</b>	<b>Option : Ölmenge 40 bis 67 l/min Variante : Debiet van 40 aan 67 l/mn</b>
310	86420148	1	Distribution box Boîte de distribution	Schiebergehäuse Verdeeldoos
320	86420155	1	Slide Tiroir régulateur pression	Regulierstift Schuif
330	86420163	1	Distributor Distributeur	Steuerschieber Verdeler
340	86420171	1	Strike piston Piston de frappe	Schlagkolben Zuiger
350	86326709	1	Pin Axe lisse	Zyl.-Stift Pen
360	86576220	1	Cylinder Cylindre	Zylinder Cilinder
370			<i>Unused position Repère non utilisé</i>	<i>nicht benötigte Position Ongebruikt merkteken</i>
• 371	86603115	2	Lip seal Joint à lèvres	Lippendichtung Lipdichting
• 380	86238144	1	O'ring Joint torique	O'ring O-ring



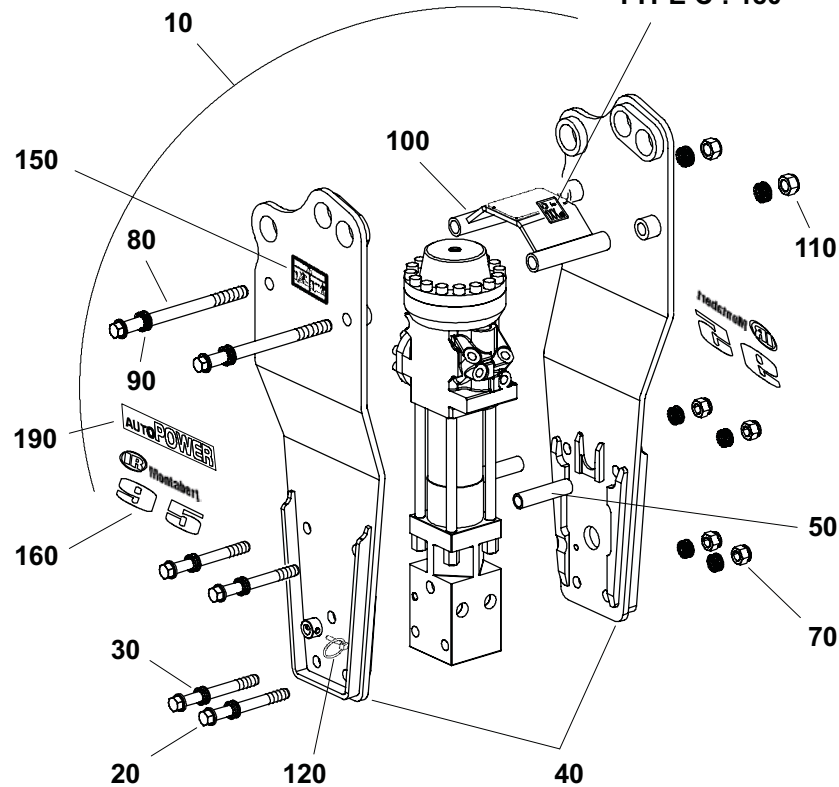
480

\* ITEM 450 NOT MOUNTED WITH SMS CASING  
 \*\* ITEM 470 ONLY MOUNTED WITH SMS CASING

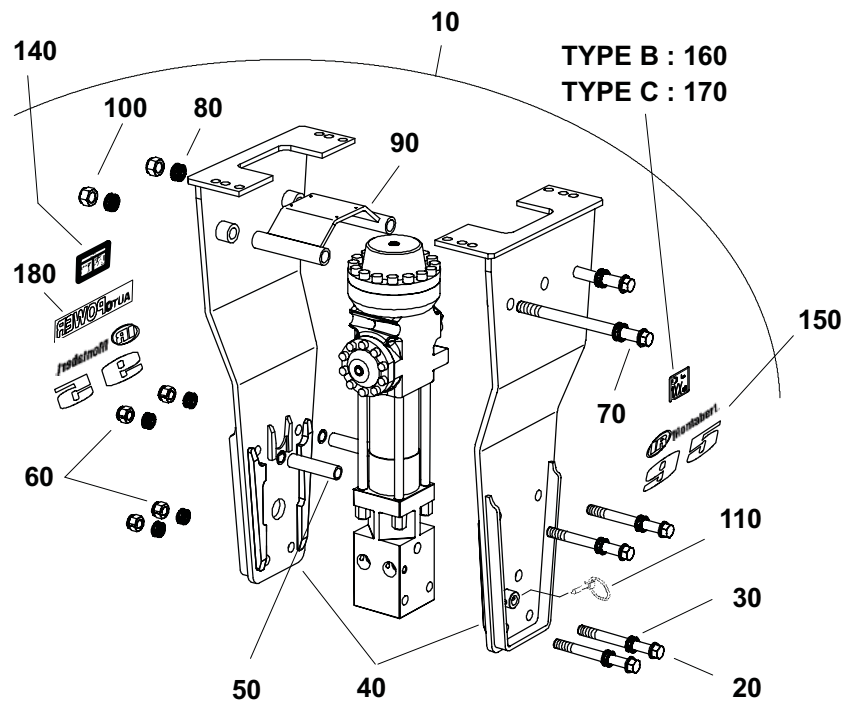


Item	CPN	Qty		
390	86577616	1	Complete front guide including : Guide avant complet comprenant :	kpl. Vorderzylinder, best. aus : Komplete voorste geleider :
400	86389954	1	( Plug ( Bouchon	( Stopfen ( Stop
410	86420205	1	( Upper chuck bushing ( Douille supérieure	( Obere Meißelhülse ( Bovenste huls
420	86420213	1	( Lower chuck bushing ( Douille inférieure	( Untere Meißelhülse ( Onderste huls
430	86230059	1	( Oiler ( Graisseur	( Schmiernippel ( Smeerder
440	86420221	2	Retaining pin Axe de retenue	Riegel Vergrendelingsas
450	86420239	1	Stop Axe d'arrêt	Sicherungsstift As
460	86409919	1	Plastic plug Bouchon plastique	Plastikstopfen Plastic stop
470	86493319	1	Pin Axe lisse	Zyl.-Stift Pen
480	86578184	4	Assembling bolt Vis d'assemblage	Zuganker Assemblage schroef
490	86420254	4	Nut Ecrou	Mutter Moer
•	86612785	1	SEAL PACKAGE POCHETTE RECHANGE	DICHTUNGSSATZ KIT DICHTINGEN

**TYPE B : 170**  
**TYPE C : 180**



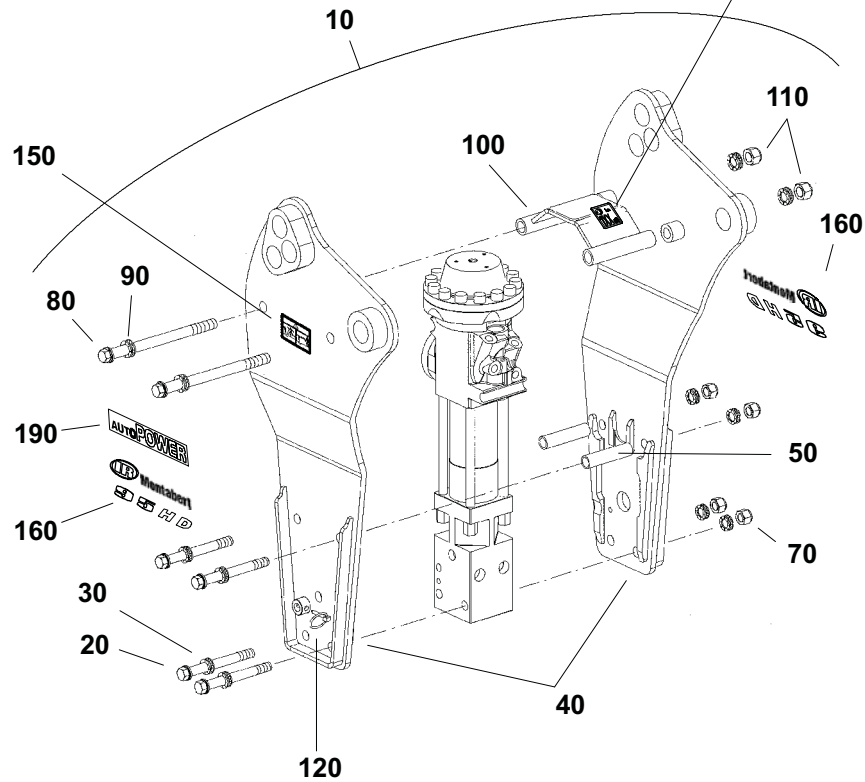
Item	CPN	Qty		
10	86510708	1	Set of side plates including: Lot de plaques latérales comp. :	Seitenplatten, best. aus : Lot laterale platen, bestaande uit :
20	86509585	4	( UNF 7/8", hexa. screw ( Vis H UNF 7/8"	( Skt. Schraube UNF 7/8" ( Schroef UNF 7/8"
30	86585064	16	( Washer ( Rondelle	( Zahnscheibe ( Ring
40	86591005	1	( Side plates ( Right + Left) ( Lot de plaques latérales ( Droite + Gauche)	( Seitenplatten ( Rechte + Linke) ( Lot laterale platen ( Rechts + Links)
50	86509452	2	( Spacer ( Entretoise	( Distanzhülse ( Tussenstuk
60			<i>Unused position Repère non utilisé</i>	<i>nicht benötigte Position Ongebruikt merkteken</i>
70	86509999	4	( Nut HFR ( Ecrou HFR	( Mutter ( Moer
80	86509551	2	( UNF 1", hexa. screw ( Vis H UNF 1"	( Skt. Schraube UNF 1" ( Schroef UNF 1"
90	86307493	8	( Washer ( Rondelle	( Zahnscheibe ( Ring
100	86509353	1	( Protecting plate ( Tôle de protection	( Schutzblech ( Veiligheidsplaat
110	86510005	2	( Nut HFR ( Ecrou HFR	( Mutter ( Moer
120	86420304	1	( Pin ( Goupille	( Klopstecker ( Pen
130			<i>Unused position Repère non utilisé</i>	<i>nicht benötigte Position Ongebruikt merkteken</i>
140			<i>Unused position Repère non utilisé</i>	<i>nicht benötigte Position Ongebruikt merkteken</i>
150	86416393	1	Safety label Plaque de sécurité	Sicherheitplatte Veiligheidsplaat
160	86595220	2	Sticker Sigle adhésif	Aufkleber Sticker
170	86602315	1	Sticker "Sound level power" Adhésif "Niveau de puissance acoustique"	Aufkleber "Schalleistungspegel" Sticker "geluidsvermogensniveau"
180	86602323	1	Sticker "Sound level power" Adhésif "Niveau de puissance acoustique"	Aufkleber "Schalleistungspegel" Sticker "geluidsvermogensniveau"
190	86614005	1	Sticker "AUTO POWER" Sigle adhésif "AUTO POWER"	Aufkleber "AUTO POWER" Sticker "AUTO POWER"



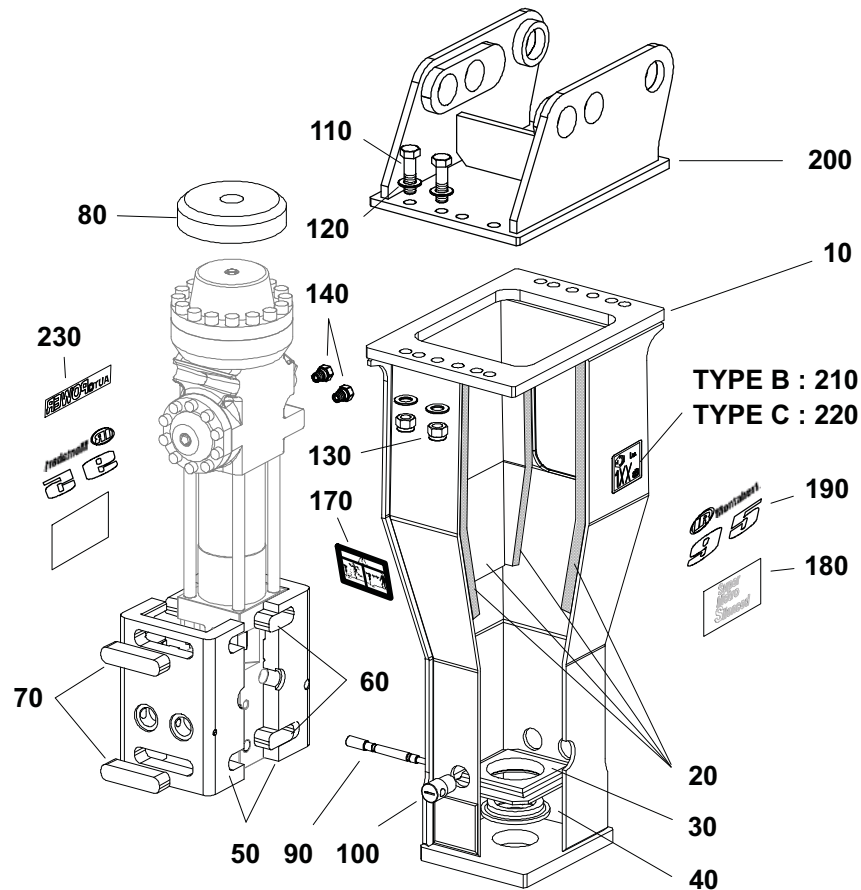
Item	CPN	Qty		
10	86613353	1	Set of side plates including: Lot de plaques latérales comp. :	Seitenplatten, best. aus : Lot laterale platen, bestaande uit :
20	86509585	4	( UNF 7/8", hexa. screw ( Vis H UNF 7/8"	( Skt. Schraube UNF 7/8" ( Schroef UNF 7/8"
30	86585064	16	( Washer ( Rondelle	( Zahnscheibe ( Ring
40	86605698	1	( Side plates ( Right + Left) ( Lot de plaques latérales ( Droite + Gauche)	( Seitenplatten ( Rechte + Linke) ( Lot laterale platen ( Rechts + Links)
50	86509452	2	( Spacer ( Entretoise	( Distanzhülse ( Tussenstuk
60	86509999	4	( Nut HFR ( Ecrou HFR	( Mutter ( Moer
70	86509551	2	( UNF 1", hexa. screw ( Vis H UNF 1"	( Skt. Schraube UNF 1" ( Schroef UNF 1"
80	86307493	8	( Washer ( Rondelle	( Zahnscheibe ( Ring
90	86509353	1	( Protecting plate ( Tôle de protection	( Schutzblech ( Veiligheidsplaat
100	86510005	2	( Nut HFR ( Ecrou HFR	( Mutter ( Moer
110	86420304	1	( Pin ( Goupille	( Klopstecker ( Pen
120			Unused position Repère non utilisé	nicht benötigte Position Ongebruikt merkteken
130			Unused position Repère non utilisé	nicht benötigte Position Ongebruikt merkteken
140	86416393	1	Safety label Plaque de sécurité	Sicherheitplatte Veiligheidsplaat
150	86595220	2	Sticker Sigle adhésif	Aufkleber Sticker
160	86602315	1	Sticker "Sound level power" Adhésif "Niveau de puissance acoustique"	Aufkleber "Schalleistungspegel" Sticker "geluidsvermogensniveau"
170	86602323	1	Sticker "Sound level power" Adhésif "Niveau de puissance acoustique"	Aufkleber "Schalleistungspegel" Sticker "geluidsvermogensniveau"
180	86614005	1	Sticker "AUTO POWER" Sigle adhésif "AUTO POWER"	Aufkleber "AUTO POWER" Sticker "AUTO POWER"



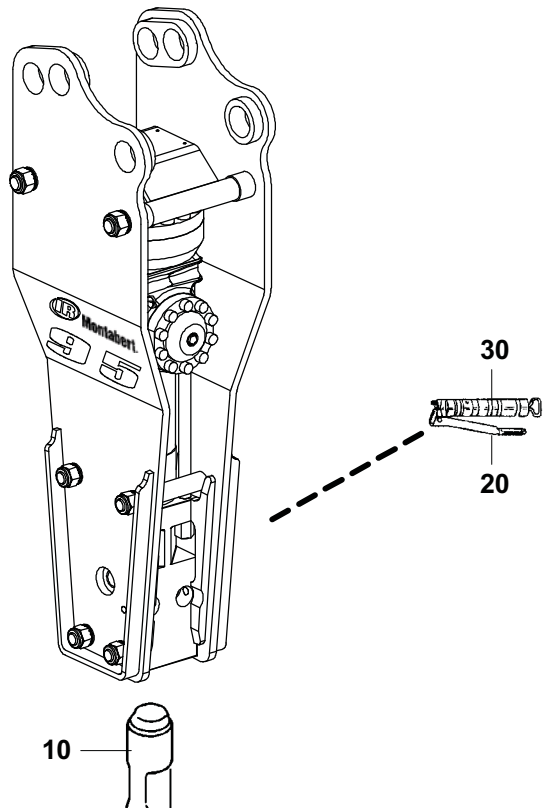
**TYPE B : 170**  
**TYPE C : 180**



Item	CPN	Qty		
10	86510757	1	Set of side plates including: Lot de plaques latérales comp. :	Seitenplatten, best. aus : Lot laterale platen, bestaande uit :
20	86509585	4	( UNF 7/8", hexa. screw ( Vis H UNF 7/8"	( Skt. Schraube UNF 7/8" ( Schroef UNF 7/8"
30	86585064	16	( Washer ( Rondelle	( Zahnscheibe ( Ring
40	86509296	1	( Side plates ( Right + Left) ( Lot de plaques latérales ( Droite + Gauche)	( Seitenplatten ( Rechte + Linke) ( Lot laterale platen ( Rechts + Links)
50	86509452	2	( Spacer ( Entretoise	( Distanzhülse ( Tussenstuk
60			<i>Unused position Repère non utilisé</i>	<i>nicht benötigte Position Ongebruikt merkteken</i>
70	86509999	4	( Nut HFR ( Ecrou HFR	( Mutter ( Moer
80	86509569	2	( UNF 1", hexa. screw ( Vis H UNF 1"	( Skt. Schraube UNF 1" ( Schroef UNF 1"
90	86307493	8	( Washer ( Rondelle	( Zahnscheibe ( Ring
100	86509353	1	( Protecting plate ( Tôle de protection	( Schutzblech ( Veiligheidsplaat
110	86510005	2	( Nut HFR ( Ecrou HFR	( Mutter ( Moer
120	86420304	1	( Pin ( Goupille	( Klopstecker ( Pen
130			<i>Unused position Repère non utilisé</i>	<i>nicht benötigte Position Ongebruikt merkteken</i>
140			<i>Unused position Repère non utilisé</i>	<i>nicht benötigte Position Ongebruikt merkteken</i>
150	86416393	1	Safety label Plaque de sécurité	Sicherheitplatte Veiligheidsplaat
160	86595352	2	Sticker Sigle adhésif	Aufkleber Sticker
170	86602315	1	Sticker "Sound level power" Adhésif "Niveau de puissance acoustique"	Aufkleber "Schalleistungspegel" Sticker "geluidsvermogensniveau"
180	86602323	1	Sticker "Sound level power" Adhésif "Niveau de puissance acoustique"	Aufkleber "Schalleistungspegel" Sticker "geluidsvermogensniveau"
190	86614005	1	Sticker "AUTO POWER" Sigle adhésif "AUTO POWER"	Aufkleber "AUTO POWER" Sticker "AUTO POWER"



Item	CPN	Qty		
10	86618840	1	Casing Berceau	Hauptgehäuse Aanpassingsstuk
20	86577939	1	Soundproofing Insonorisant	Schallschutz Geluidsdemping
30	86574878	1	Shock absorber Amortisseur	Stoßdämpferplatte Schokdemper
40	86574886	1	Lower thrust Butée inférieure	Untere Anschlag Onderste aanslag
50	86574860	2	Soundproofing Insonorisant	Schallschutz Geluidsdemping
60	86574894	4	Bar Barrette	Leiste Stang
70	86574902	4	Bar Barrette	Leiste Stang
80	86575008	1	Upper thrust Butée supérieure	Obere Anschlag Bovenste aanslag
90	86574910	1	Stop Axe d'arrêt	Sicherungsstift As
100	86492980	2	Plastic plug Bouchon plastique	Plastikstopfen Plastic stop
110	86578051	8	M20, hexa. screw Vis H M20	Skt. Schraube M20 Schroef M20
120	86303369	16	Washer Rondelle	Zahnscheibe Ring
130	86259264	8	Nut HFR Ecrou HFR	Mutter Moer
140	86589157	2	Adapter + O'ring Adaptateur + joint torique	Reduzierung + O-ring Adaptor + O-ring
150			Unused position Repère non utilisé	nicht benötigte Position Ongebruikt merkteken
160			Unused position Repère non utilisé	nicht benötigte Position Ongebruikt merkteken
170	86416393	1	Safety label Plaque de sécurité	Sicherheitplatte Veiligheidsplaat
180	86583630	2	Sticker "SMS" Adhésif "SMS"	Aufkleber "SMS" Sticker "SMS"
190	86595220	2	Sticker Sigle adhésif	Aufkleber Sticker
200	86574811	1	Standard bracket Support standard	Standard Halter Standaard aanpassingsplaat
210	86602273	1	Sticker "Sound level power" Adhésif "Niveau de puissance acoustique"	Aufkleber "Schalleistungspegel" Sticker "geluidsvermogensniveau"
220	86602281	1	Sticker "Sound level power" Adhésif "Niveau de puissance acoustique"	Aufkleber "Schalleistungspegel" Sticker "geluidsvermogensniveau"
230	86614005	1	Sticker "AUTO POWER" Sigle adhésif "AUTO POWER"	Aufkleber "AUTO POWER" Sticker "AUTO POWER"



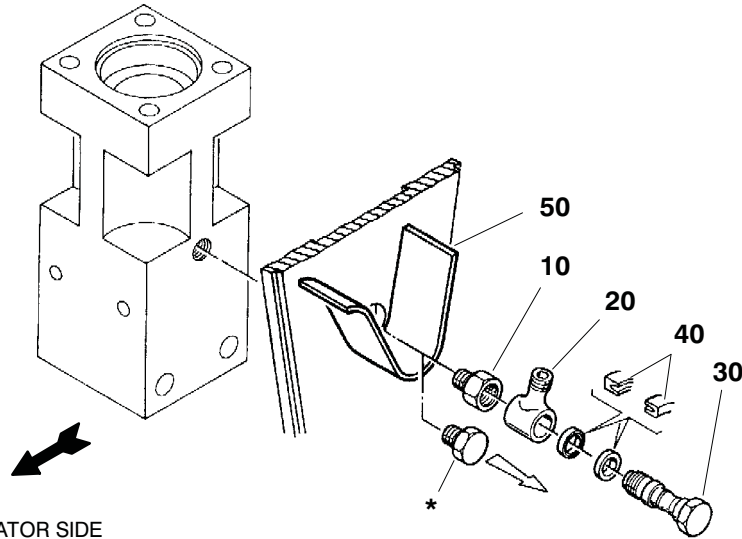
Item	CPN	Qty		
10	86421823	1	Moil point Broche pic	Spitzmeißel Puntbeitel
	86419827	1	Long moil point Broche pic long	Langer Spitzmeißel Puntbeitel
	86421831	1	Chisel Broche burin	Flachmeißel Platte beitel
	86606365	1	Long chisel Broche burin long	Langer Flachmeißel Lange platte beitel
	86408796	1	Blunt tool Broche pilon	Stampffuß Splitser
20	86261328	1	Grease pump Pompe à graisse	Fettpresse Smeerpump
30	86476314	1	Grease cartridge Cartouche de graisse	Fettkartusche Vetpatroon
	86367422	1	Pressurization kit kit de pressurisation ( See chapter : 11.1 ) ( Voir chapitre : 11.1 )	Kit Luftspülung Pressurisasiekit ( Siehe kapitel : 11.1 ) ( Zie hoofdstuk : 11.1 )

## MONTABERT 95

### Index CPN

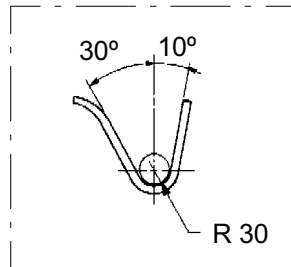
- 86230059, page, 10.3, item, 430
- 86235355, page, 10.1, item, 90
- 86238144, page, 10.2, item, 380
- 86241403, page, 10.1, item, 20, 130
- 86259264, page, 10.7, item, 130
- 86261328, page, 10..8, item, 20
- 86264678, page, 10.1, item, 80
- 86265048, page, 10.1, item, 10, 120
- 86265741, page, 10.1, item, 60
- 86297819, page, 10.2, item, 200
- 86303369, page, 10.7, item, 120
- 86307493, page, 10.4, item, 90  
10.5, item, 80  
10.6, item, 90
- 86326709, page, 10.2, item, 350
- 86336724, page, 10.1, item, 40
- 86373131, page, 10.2, item, 260
- 86389954, page, 10.3, item, 400
- 86396082, page, 10.2, item, 300
- 86396090, page, 10.2, item, 190
- 86400413, page, 10.2, item, 250
- 86408796, page, 10.8, item. See 86421823
- 86409919, page, 10.3, item, 460
- 86410388, page, 10.2, item, 210
- 86416393, page, 10.4, item, 150  
10.5, item, 140
- 10.6, item, 150  
10.7, item, 170
- 86417847, page, 10.1, item, 50
- 86419827, page, 10.8, item. See 86421823
- 86419900, page, 10.1, item, 170
- 86419918, page, 10.1, item, 160
- 86420098, page, 10.1, item, 180
- 86420106, page, 10.2, item, 220
- 86420114, page, 10.2, item, 240
- 86420122, page, 10.2, item, 270
- 86420130, page, 10.2, item, 280
- 86420148, page, 10.2, item, 310
- 86420155, page, 10.2, item, 320
- 86420163, page, 10.2, item, 330
- 86420171, page, 10.2, item, 340
- 86420205, page, 10.3, item, 410
- 86420213, page, 10.3, item, 420
- 86420221, page, 10.3, item, 440
- 86420239, page, 10.3, item, 450
- 86420254, page, 10.3, item, 490
- 86420304, page, 10.4, item, 120  
10.5, item, 110  
10.6, item, 120
- 86421435, page, 10.2, item, 290
- 86421823, page, 10.8, item, 10
- 86421831, page, 10.8, item. See 86421823
- 86447984, page, 10.1, item, 70
- 86476314, page, 10.8, item, 30
- 86492980, page, 10.7, item, 100
- 86493319, page, 10.3, item, 470
- 86509296, page, 10.6, item, 40
- 86509353, page, 10.4, item, 100  
10.5, item, 90  
10.6, item, 100
- 86509452, page, 10.4, item, 50  
10.5, item, 50  
10.6, item, 50
- 86509551, page, 10.4, item, 80  
10.5, item, 70
- 86509569, page, 10.6, item, 80
- 86509585, page, 10.4, item, 20  
10.5, item, 20  
10.6, item, 20
- 86509999, page, 10.4, item, 70  
10.5, item, 60  
10.6, item, 70
- 86510005, page, 10.4, item, 110  
10.5, item, 100  
10.6, item, 110
- 86510708, page, 10.4, item, 10
- 86510757, page, 10.6, item, 10
- 86574811, page, 10.7, item, 200
- 86574860, page, 10.7, item, 50
- 86574878, page, 10.7, item, 30
- 86574886, page, 10.7, item, 40
- 86574894, page, 10.7, item, 60
- 86574902, page, 10.7, item, 70

86574910, page, 10.7, item, 90  
86575008, page, 10.7, item, 80  
86576220, page, 10.2, item, 360  
86577616, page, 10.3, item, 390  
86577939, page, 10.7, item, 20  
86578051, page, 10.7, item, 110  
86578184, page, 10.3, item, 480  
86581121, page, 10.1, item, 150  
10.2, item, 230  
86581865, page, 10.1, item, 100  
86582400, page, 10.1, item, 110  
86583630, page, 10.7, item, 180  
86585064, page, 10.4, item, 30  
10.5, item, 30  
10.6, item, 30  
86589157, page, 10.7, item, 140  
86591005, page, 10.4, item, 40  
86595220, page, 10.4, item, 160  
10.5, item, 150  
10.7, item, 190  
86595352, page, 10.6, item, 160  
86602073, page, 10.7, item, 210  
86602281, page, 10.7, item, 220  
86602315, page, 10.4, item, 170  
10.5, item, 160  
10.6, item, 170  
86602323, page, 10.4, item, 180  
10.5, item, 170  
10.6, item, 180  
86603115, page, 10.2, item, 371  
86605698, page, 10.5, item, 40  
86606365, page, 10.8, item. See 86421823  
86613353, page, 10.5, item, 10  
86614005, page, 10.4, item, 190  
10.5, item, 180  
10.6, item, 190  
10.7, item, 230  
86618840, page, 10.7, item, 10



EXCAVATOR SIDE  
CÔTÉ PELLE  
ZUM BAGGER  
DRAGER ZIJDE

Gusset position  
Position du gousset  
Montagemaße für Schutzblech  
Stand van verbindingsplaat



- \* Remove plug .
- \* Enlever le bouchon.
- \* Stopfen entfernen.
- \* Verwijder de stop.

Item	CPN	Qty		
	86367422	1	Pressurization kit kit de pressurisation	Kit Luftspülung Pressurisasiekit
10	86450798	1	Adapter Adapteur	Verschraubung Adaptor
20	86231651	1	Knee piece Genouillère	Schwenkanschluß Draaikoppeling
30	86251832	1	Knee piece screw Axe de genouillère	Anschlußachse As
40	86238466	2	Lip seal Joint à lèvres	Lippendichtung Lipdichtung
50	86370822	1	Gusset ( to be welded on the side cradle by the customer ) Gousset ( à souder sur le berceau par le client )	Schutzblech ( Bei Montage an der Gehäuseplatte anzuschweißen, durch Kunde ) Verbindingsplaat ( te lassen op het aapingsstuk door de klant )