

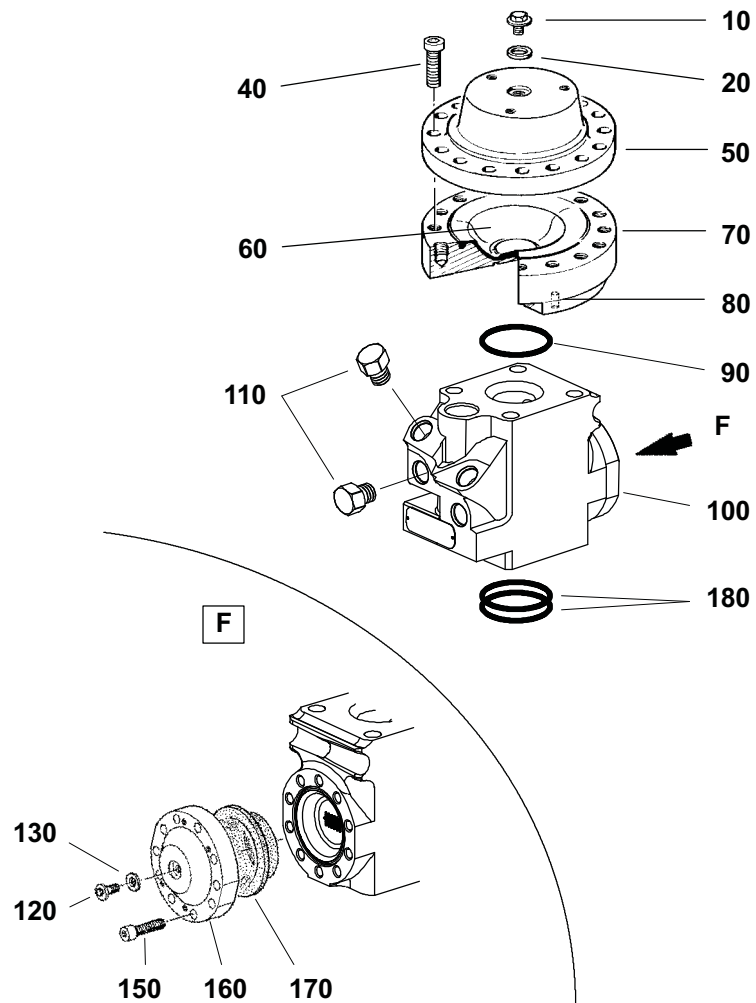
85

- ⓐ **Spare parts**
- ⓑ **Pièces détachées**
- ⓒ **Ersatzteilliste**
- ⓓ **Onderdelen**

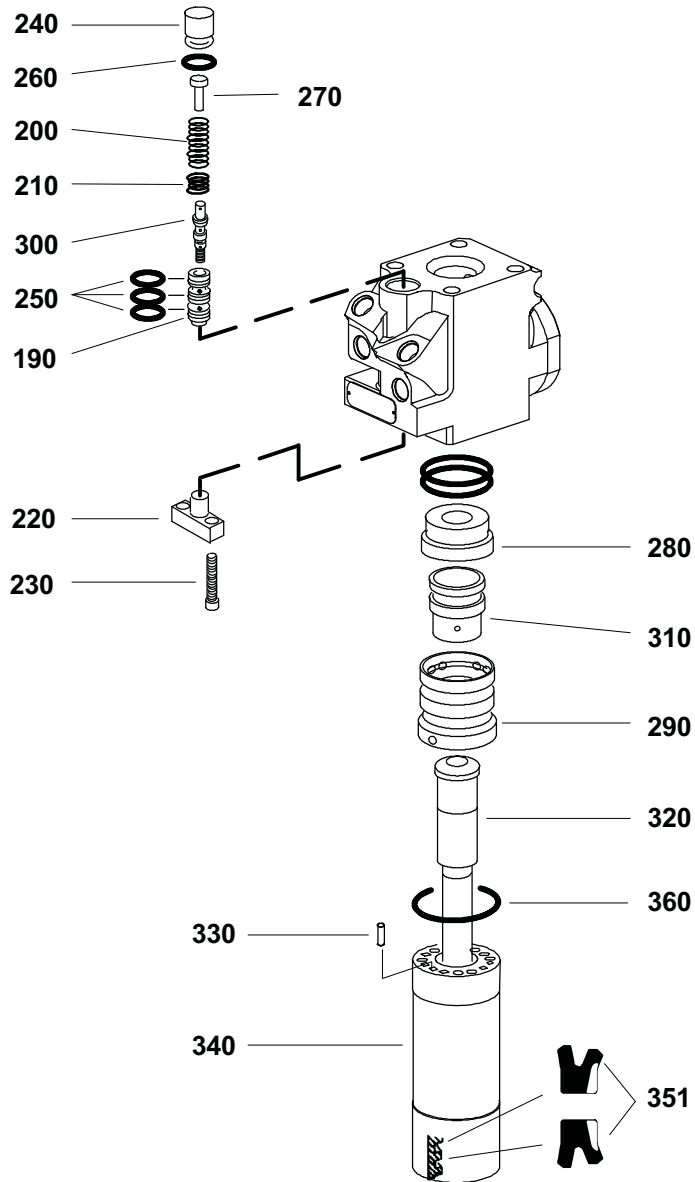
Spare parts
Pièces détachées
Ersatzteilliste
Onderdelen

- Parts included in seal kit
Pièces comprises dans pochette rechange
Teile die im Dichtungssatz enthalten sind
Onderdelen, inbegrepen in onderdelen-kit

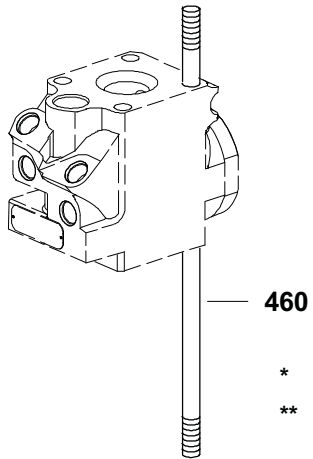
10.1	ROCK BREAKER	BRISE ROCHE	GESTEINBRECHER	BREEKHAMER
10.4	STANDARD PLATES	PLAQUES STANDARD	STD SEITENPLATTEN	STANDAARD PLATEN
10.5	QUICK ATTACHMENT PLATES	PLAQUES ATTACHE RAPIDE	SCHNELLWECHSLER- PLATTEN	SNELWISSELPLATEN
10.6	“HD” PLATES	PLAQUES “HD”	“HD”-PLATTEN	“HD” PLATEN
10.7	85 SMS	85 SMS	85 SMS	85 SMS
10.8	TOOLS	OUTILS	WERKZEUGE	GEREEDSCHAPPEN
	ACCESSORIES	ACCESSOIRES	ZUSATZAUSRÜSTUNG	BIJHORIGHEDEN
11.1	PRESSURIZATION KIT	KIT DE PRESSURISATION	KIT LUFTSPÜLUNG	PRESSURISATIEKIT



Item	CPN	Qty		
10	86265048	1	Inflating screw Vis de gonflage	Fuellschraube Opvulschroef
20	86241403	1	Ring Bague BS	Ring Ring
30			<i>Unused position Repère non utilisé</i>	<i>nicht benötigte Position Ongebruikt merkteken</i>
40	86581147	16	UNF 5/8", socket head screw Vis CHc UNF 5/8"	Skt. Schraube UNF 5/8" Schroef UNF 5/8"
50	86417847	1	Cover Couvercle	Deckel Deksel
60	86610623	1	Diaphragm Membrane	Membrane Membraan
70	86419884	1	Lower flange including : Flasque inférieure comprenant :	Untere Flansch, best. aus : Onderste flens geleider :
80	86264678	4	(Helicoil thread UNF 3/4" (Filet rapporté UNF 3/4"	(Gewindeeinsatz UNF 3/4" (Draadbus UNF 3/4"
• 90	86235355	1	O'ring Joint torique	O'ring O-ring
100	86581865	1	Back head including : Tête arrière comprenant :	Kopfteil, best. aus : Achterste kop, bestaande uit :
110	86582400	4	(Threaded plug (Bouchon fileté	(Stopfen (Schroefdraad stop
120	86265048	1	Inflating screw Vis de gonflage	Fuellschraube Opvulschroef
130	86241403	1	Ring Bague BS	Ring Ring
140			<i>Unused position Repère non utilisé</i>	<i>nicht benötigte Position Ongebruikt merkteken</i>
150	86581121	10	UNF 1/2", socket head screw Vis CHc UNF 1/2"	Skt. Schraube UNF 1/2" Schroef UNF 1/2"
160	86419918	1	Cover Couvercle	Deckel Deksel
170	86419900	1	Diaphragm Membrane	Membrane Membraan
• 180	86420098	2	O'ring Joint torique	O'ring O-ring

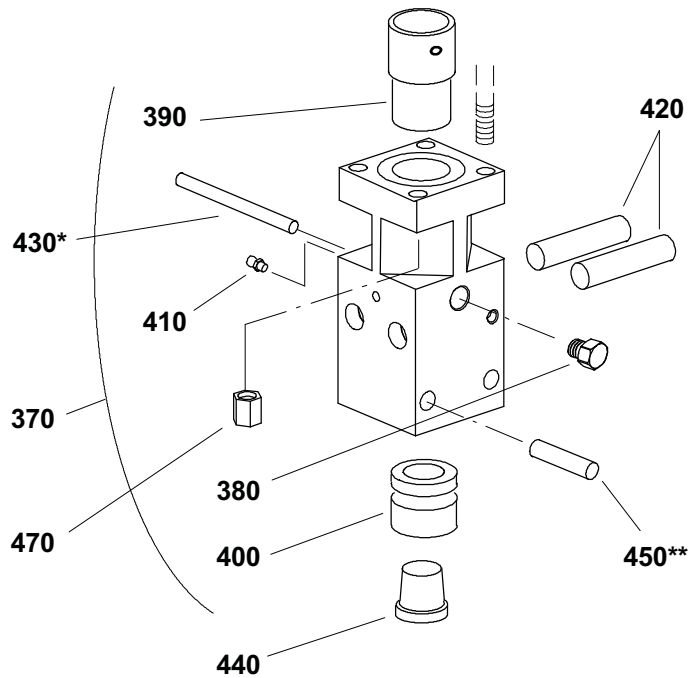


Item	CPN	Qty		
190	86396090	1	Lining Chemise de tiroir	Führung Voering
200	86297819	1	Spring Ressort	Feder Veer
210	86410388	10	Shim Rondelle de calage	Beilegscheibe Ring
220	86420106	1	Stop plate Plat d'arrêt	Fixierleiste Flens
230	86581121	2	UNF 1/2", socket head screw Vis CHc UNF1/2"	Skt. Schraube UNF 1/2" Schroef UNF 1/2"
240	86420114	1	Plug Bouchon	Stopfen Stop
• 250	86400413	3	O'ring Joint torique	O'ring O-ring
• 260	86373131	1	O'ring Joint torique	O'ring O-ring
270	86420122	1	Spring thrust Butée de ressort	Federanschlag Anslagveer
280	86420130	1	Distribution cover Couvercle de distribution	Steuerdeckel Verdeeldeksel
290	86420148	1	Distribution box Boîte de distribution	Schiebergehäuse Verdeeldoos
300	86420155	1	Slide Tiroir régulateur pression	Regulierstift Schuif
310	86420163	1	Distributor Distributeur	Steuerschieber Verdeler
320	86420171	1	Strike piston Piston de frappe	Schlagkolben Zuiger
330	86326709	1	Pin Axe lisse	Zyl.-Stift Pen
340	86576220	1	Cylinder Cylindre	Zylinder Cilinder
350			<i>Unused position Repère non utilisé</i>	<i>nicht benötigte Position Ongebruikt merkteken</i>
• 351	86603115	2	Lip seal Joint à lèvres	Lippendichtung Lipdichting
• 360	86238144	1	O'ring Joint torique	O'ring O-ring

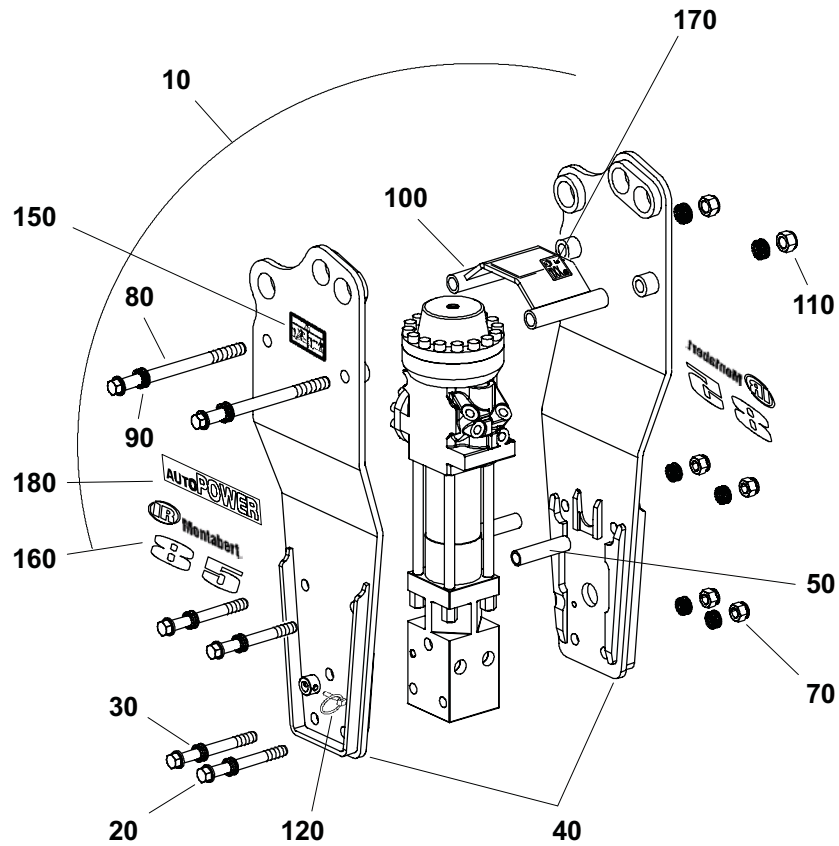


460

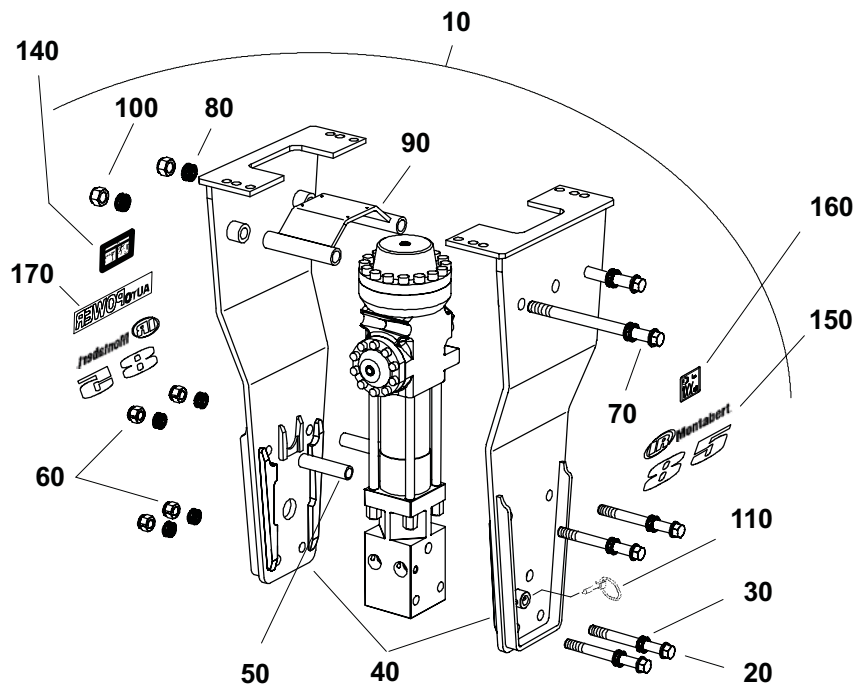
* ITEM 430 NOT MOUNTED WITH SMS CASING
 ** ITEM 450 ONLY MOUNTED WITH SMS CASING



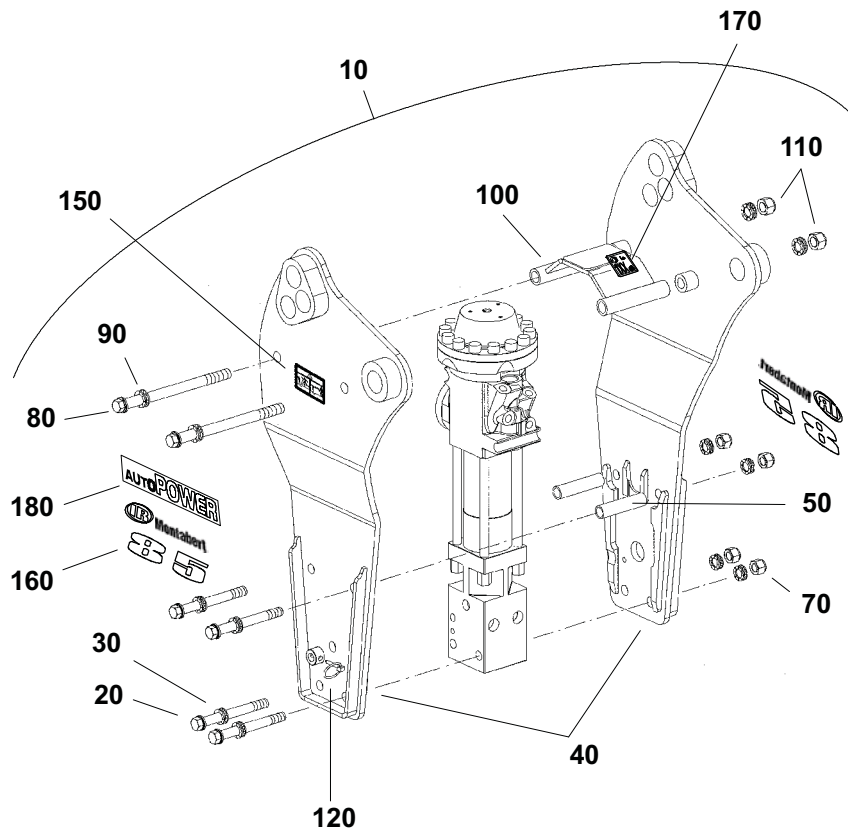
Item	CPN	Qty		
370	86577616	1	Complete front guide including : Guide avant complet comprenant :	kpl. Vorderzylinder, best. aus : Komplete voorste geleider :
380	86389954	1	(Plug (Bouchon	(Stopfen (Stop
390	86420205	1	(Upper chuck bushing (Douille supérieure	(Obere Meißelhülse (Bovenste huls
400	86420213	1	(Lower chuck bushing (Douille inférieure	(Untere Meißelhülse (Onderste huls
410	86230059	1	(Oiler (Graisseur	(Schmiernippel (Smeerder
420	86420221	2	Retaining pin Axe de retenue	Riegel Vergrendelingsas
430	86420239	1	Stop Axe d'arrêt	Sicherungsstift As
440	86409919	1	Plastic plug Bouchon plastique	Plastikstopfen Plastic stop
450	86493319	1	Pin Axe lisse	Zyl.-Stift Pen
460	86578184	4	Assembling bolt Vis d'assemblage	Zuganker Assemblage schroef
470	86420254	4	Nut Ecrou	Mutter Moer
•	86612785	1	SEAL PACKAGE POCHETTE RECHANGE	DICHTUNGSSATZ KIT DICHTINGEN



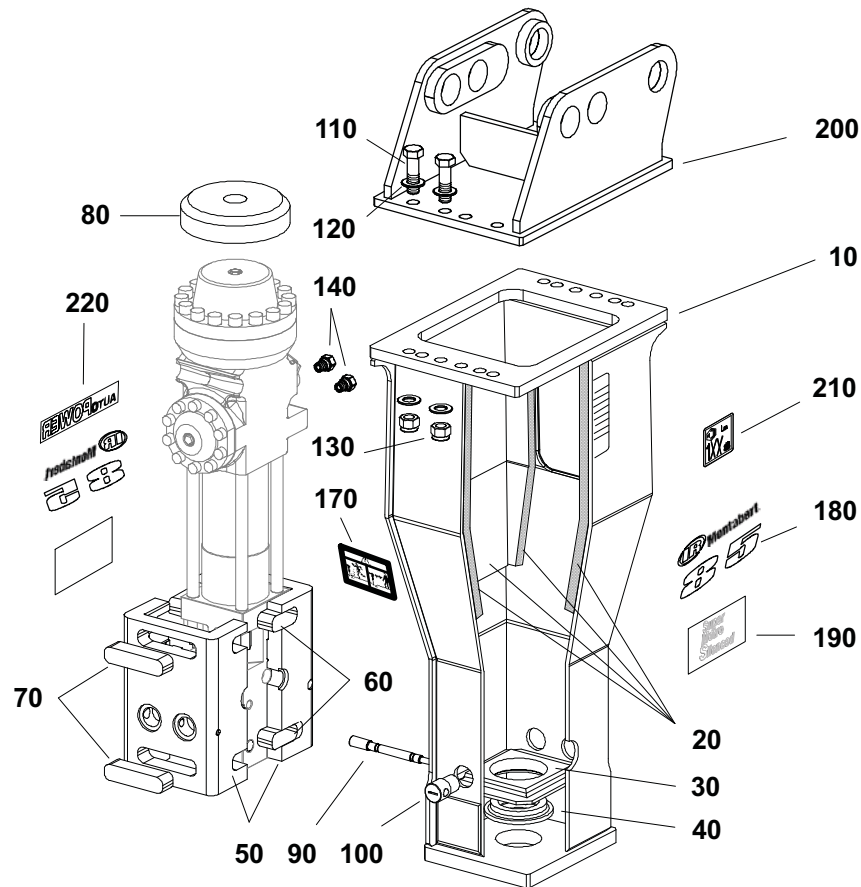
Item	CPN	Qty		
10	86510708	1	Set of side plates including: Lot de plaques latérales comp. :	Seitenplatten, best. aus : Lot laterale platen, bestaande uit :
20	86509585	4	(UNF 7/8", hexa. screw (Vis H UNF 7/8"	(Skt. Schraube UNF 7/8" (Schroef UNF 7/8"
30	86585064	16	(Washer (Rondelle	(Zahnscheibe (Ring
40	86591005	1	(Side plates (Right + Left) (Lot de plaques latérales (Droite + Gauche)	(Seitenplatten (Rechte + Linke) (Lot laterale platen (Rechts + Links)
50	86509452	2	(Spacer (Entretoise	(Distanzhülse (Tussenstuk
60			<i>Unused position Repère non utilisé</i>	<i>nicht benötigte Position Ongebruikt merkteken</i>
70	86509999	4	(Nut HFR (Ecrou HFR	(Mutter (Moer
80	86509551	2	(UNF 1", hexa. screw (Vis H UNF 1"	(Skt. Schraube UNF 1" (Schroef UNF 1"
90	86307493	8	(Washer (Rondelle	(Zahnscheibe (Ring
100	86509353	1	(Protecting plate (Tôle de protection	(Schutzblech (Veiligheidsplaat
110	86510005	2	(Nut HFR (Ecrou HFR	(Mutter (Moer
120	86420304	1	(Pin (Goupille	(Klopstecker (Pen
130			<i>Unused position Repère non utilisé</i>	<i>nicht benötigte Position Ongebruikt merkteken</i>
140			<i>Unused position Repère non utilisé</i>	<i>nicht benötigte Position Ongebruikt merkteken</i>
150	86416393	1	Safety label Plaque de sécurité	Sicherheitsplatte Veiligheidsplaat
160	86595212	2	Sticker Sigle adhésif	Aufkleber Sticker
170	86602307	1	Sticker "Sound level power" Adhésif "Niveau de puissance acoustique"	Aufkleber "Schalleistungspegel" Sticker "geluidsvermogensniveau"
180	86614005	1	Sticker "AUTO POWER" Sigle adhésif "AUTO POWER"	Aufkleber "AUTO POWER" Sticker "AUTO POWER"



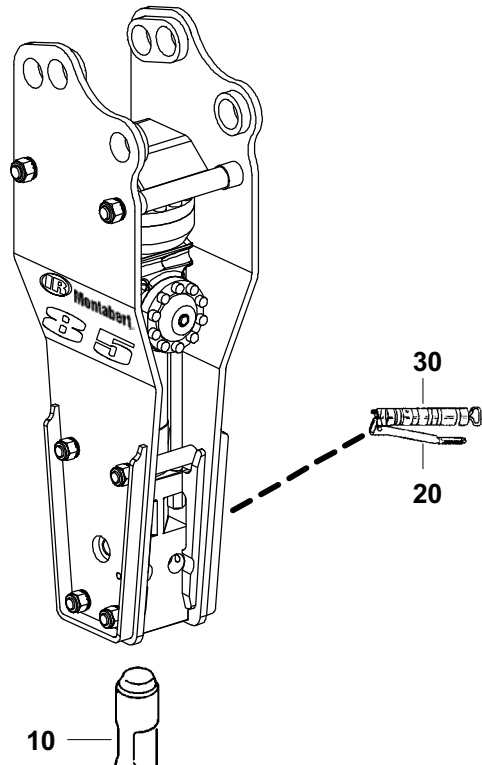
Item	CPN	Qty		
10	86613353	1	Set of side plates including: Lot de plaques latérales comp. :	Seitenplatten, best. aus : Lot laterale platen, bestaande uit :
20	86509585	4	(UNF 7/8", hexa. screw (Vis H UNF 7/8"	(Skt. Schraube UNF 7/8" (Schroef UNF 7/8"
30	86585064	16	(Washer (Rondelle	(Zahnscheibe (Ring
40	86605698	1	(Side plates (Right + Left) (Lot de plaques latérales (Droite + Gauche)	(Seitenplatten (Rechte + Linke) (Lot laterale platen (Rechts + Links)
50	86509452	2	(Spacer (Entretoise	(Distanzhülse (Tussenstuk
60	86509999	4	(Nut HFR (Ecrou HFR	(Mutter (Moer
70	86509551	2	(UNF 1", hexa. screw (Vis H UNF 1"	(Skt. Schraube UNF 1" (Schroef UNF 1"
80	86307493	8	(Washer (Rondelle	(Zahnscheibe (Ring
90	86509353	1	(Protecting plate (Tôle de protection	(Schutzblech (Veiligheidsplaat
100	86510005	2	(Nut HFR (Ecrou HFR	(Mutter (Moer
110	86420304	1	(Pin (Goupille	(Klopstecker (Pen
120			Unused position Repère non utilisé	nicht benötigte Position Ongebruikt merkteken
130			Unused position Repère non utilisé	nicht benötigte Position Ongebruikt merkteken
140	86416393	1	Safety label Plaque de sécurité	Sicherheitplatte Veiligheidsplaat
150	86595212	2	Sticker Sigle adhésif	Aufkleber Sticker
160	86602307	1	Sticker "Sound level power" Adhésif "Niveau de puissance acoustique"	Aufkleber "Schalleistungspegel" Sticker "geluidsvermogensniveau"
170	86614005	1	Sticker "AUTO POWER" Sigle adhésif "AUTO POWER"	Aufkleber "AUTO POWER" Sticker "AUTO POWER"



Item	CPN	Qty		
10	86510757	1	Set of side plates including: Lot de plaques latérales comp. :	Seitenplatten, best. aus : Lot laterale platen, bestaande uit :
20	86509585	4	(UNF 7/8", hexa. screw (Vis H UNF 7/8"	(Skt. Schraube UNF 7/8" (Schroef UNF 7/8"
30	86585064	16	(Washer (Rondelle	(Zahnscheibe (Ring
40	86509296	1	(Side plates (Right + Left) (Lot de plaques latérales (Droite + Gauche)	(Seitenplatten (Rechte + Linke) (Lot laterale platen (Rechts + Links)
50	86509452	2	(Spacer (Entretoise	(Distanzhülse (Tussenstuk
60			<i>Unused position Repère non utilisé</i>	<i>nicht benötigte Position Ongebruikt merkteken</i>
70	86509999	4	(Nut HFR (Ecrou HFR	(Mutter (Moer
80	86509569	2	(UNF 1", hexa. screw (Vis H UNF 1"	(Skt. Schraube UNF 1" (Schroef UNF 1"
90	86307493	8	(Washer (Rondelle	(Zahnscheibe (Ring
100	86509353	1	(Protecting plate (Tôle de protection	(Schutzblech (Veiligheidsplaat
110	86510005	2	(Nut HFR (Ecrou HFR	(Mutter (Moer
120	86420304	1	(Pin (Goupille	(Klopstecker (Pen
130			<i>Unused position Repère non utilisé</i>	<i>nicht benötigte Position Ongebruikt merkteken</i>
140			<i>Unused position Repère non utilisé</i>	<i>nicht benötigte Position Ongebruikt merkteken</i>
150	86416393	1	Safety label Plaque de sécurité	Sicherheitplatte Veiligheidsplaat
160	86595212	2	Sticker Sigle adhésif	Aufkleber Sticker
170	86602307	1	Sticker "Sound level power" Adhésif "Niveau de puissance acoustique"	Aufkleber "Schalleistungspegel" Sticker "geluidsvermogensniveau"
180	86614005	1	Sticker "AUTO POWER" Sigle adhésif "AUTO POWER"	Aufkleber "AUTO POWER" Sticker "AUTO POWER"



Item	CPN	Qty		
10	86618840	1	Casing Berceau	Hauptgehäuse Aanpassingsstuk
20	86577939	1	Soundproofing Insonorisant	Schallschutz Geluidsdemping
30	86574878	1	Shock absorber Amortisseur	Stoßdämpferplatte Schokdemper
40	86574886	1	Lower thrust Butée inférieure	Untere Anschlag Onderste aanslag
50	86574860	2	Soundproofing Insonorisant	Schallschutz Geluidsdemping
60	86574894	4	Bar Barrette	Leiste Stang
70	86574902	4	Bar Barrette	Leiste Stang
80	86574852	1	Upper thrust Butée supérieure	Obere Anschlag Bovenste aanslag
90	86574910	1	Stop Axe d'arrêt	Sicherungsstift As
100	86492980	2	Plastic plug Bouchon plastique	Plastikstopfen Plastic stop
110	86578051	8	M20, hexa. screw Vis H M20	Skt. Schraube M20 Schroef M20
120	86303369	16	Washer Rondelle	Zahnscheibe Ring
130	86259264	8	Nut HFR Ecrou HFR	Mutter Moer
140	86589157	2	Adapter + O'ring Adapteur + joint torique	Reduzierung + O-ring Adaptor + O-ring
150			Unused position Repère non utilisé	nicht benötigte Position Ongebruikt merkteken
160			Unused position Repère non utilisé	nicht benötigte Position Ongebruikt merkteken
170	86416393	1	Safety label Plaque de sécurité	Sicherheitplatte Veiligheidsplaat
180	86595212	2	Sticker Sigle adhésif	Aufkleber Sticker
190	86583630	2	Sticker "SMS" Adhésif "SMS"	Aufkleber "SMS" Sticker "SMS"
200	86574811	1	Standard bracket Support standard	Standard Halter Standaard aanpassingsplaat
210	86602273	1	Sticker "Sound level power" Adhésif "Niveau de puissance acoustique"	Aufkleber "Schalleistungspegel" Sticker "geluidsvermogensniveau"
220	86614005	1	Sticker "AUTO POWER" Sigle adhésif "AUTO POWER"	Aufkleber "AUTO POWER" Sticker "AUTO POWER"



Item	CPN	Qty		
10	86421823	1	Moil point Broche pic	Spitzmeißel Puntbeitel
	86419827	1	Long moil point Broche pic long	Langer Spitzmeißel Lange puntbeitel
	86421831	1	Chisel Broche burin	Flachmeißel Platte beitel
	86606365	1	Long chisel Broche burin long	Langer Flachmeißel Lange platte beitel
	86408796	1	Blunt tool Broche pilon	Stampffuß Splitser
20	86261328	1	Grease pump Pompe à graisse	Fettpresse Smeerpump
30	86476314	1	Grease cartridge Cartouche de graisse	Fettkartusche Vetpatroon
	86367422	1	Pressurization kit kit de pressurisation (See chapter : 11.1) (Voir chapitre : 11.1)	Kit Luftspülung Pressurisatiekit (Siehe kapitel : 11.1) (Zie hoofdstuk : 11.1)

MONTABERT 85

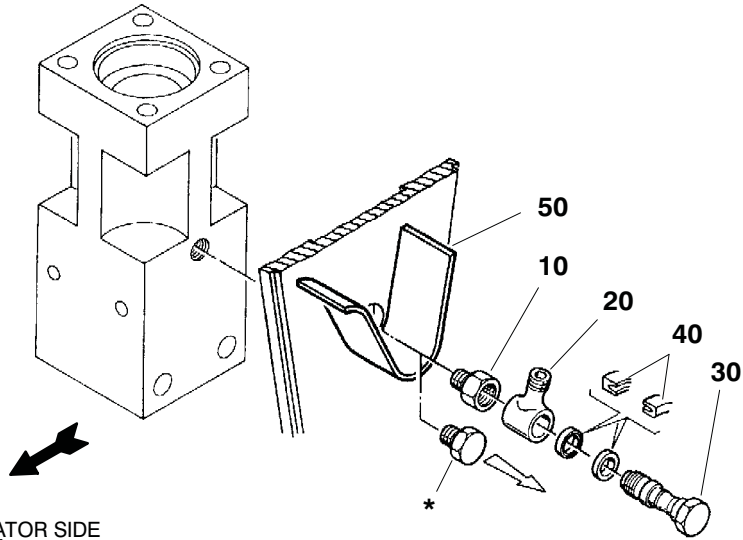
Index CPN

- 86230059, page, 10.3, item, 410
- 86235355, page, 10.1, item, 90
- 86238144, page, 10.2, item, 360
- 86241403, page, 10.1, item, 20, 130
- 86259264, page, 10.7, item, 130
- 86261328, page, 10.8, item, 20
- 86264678, page, 10.1, item, 80
- 86265048, page, 10.1, item, 10, 120
- 86297819, page, 10.2, item, 200
- 86303369, page, 10.7, item, 120
- 86307493, page, 10.4, item, 90
10.5, item, 80
10.6, item, 90
- 86326709, page, 10.2, item, 330
- 86373131, page, 10.2, item, 260
- 86389954, page, 10.3, item, 380
- 86396090, page, 10.2, item, 190
- 86400413, page, 10.2, item, 250
- 86408796, page, 10.8, item. See 86421823
- 86409919, page, 10.3, item, 440
- 86410388, page, 10.2, item, 210
- 86416393, page, 10.4, item, 150
10.5, item, 140
10.6, item, 150
10.7, item, 170
- 86417847, page, 10.1, item, 50
- 86419827, page, 10.8, item. See 86421823
- 86419884, page, 10.1, item, 70
- 86419900, page, 10.1, item, 170
- 86419918, page, 10.1, item, 160
- 86420098, page, 10.1, item, 180
- 86420106, page, 10.2, item, 220
- 86420114, page, 10.2, item, 240
- 86420122, page, 10.2, item, 270
- 86420130, page, 10.2, item, 280
- 86420148, page, 10.2, item, 290
- 86420155, page, 10.2, item, 300
- 86420163, page, 10.2, item, 310
- 86420171, page, 10.2, item, 320
- 86420205, page, 10.3, item, 390
- 86420213, page, 10.3, item, 400
- 86420221, page, 10.3, item, 420
- 86420239, page, 10.3, item, 430
- 86420254, page, 10.3, item, 470
- 86420304, page, 10.4, item, 120
10.5, item, 110
10.6, item, 120
- 86421823, page, 10.8, item, 10
- 86421831, page, 10.8, item. See 86421823
- 86476314, page, 10.8, item, 30
- 86492980, page, 10.7, item, 100
- 86493319, page, 10.3, item, 450
- 86509296, page, 10.6, item, 40
- 86509353, page, 10.4, item, 100
10.5, item, 90
10.6, item, 100
- 86509452, page, 10.4, item, 50
10.5, item, 50
10.6, item, 50
- 86509551, page, 10.4, item, 80
10.5, item, 70
- 86509569, page, 10.6, item, 80
- 86509585, page, 10.4, item, 20
10.5, item, 20
10.6, item, 20
- 86509999, page, 10.4, item, 70
10.5, item, 60
10.6, item, 70
- 86510005, page, 10.4, item, 110
10.5, item, 100
10.6, item, 110
- 86510708, page, 10.4, item, 10
- 86510757, page, 10.6, item, 10
- 86574811, page, 10.7, item, 200
- 86574852, page, 10.7, item, 80
- 86574860, page, 10.7, item, 50
- 86574878, page, 10.7, item, 30
- 86574886, page, 10.7, item, 40
- 86574894, page, 10.7, item, 60
- 86574902, page, 10.7, item, 70
- 86574910, page, 10.7, item, 90
- 86576220, page, 10.2, item, 340
- 86577616, page, 10.3, item, 370
- 86577939, page, 10.7, item, 20
- 86578051, page, 10.7, item, 110
- 86578184, page, 10.3, item, 460
- 86581121, page, 10.1, item, 150
10.2, item, 230

86581147, page, 10.1, item, 40
86581865, page, 10.1, item, 100
86582400, page, 10.1, item, 110
86583630, page, 10.7, item, 190
86585064, page, 10.4, item, 30
 10.5, item, 30
 10.6, item, 30
86589157, page, 10.7, item, 140
86591005, page, 10.4, item, 40

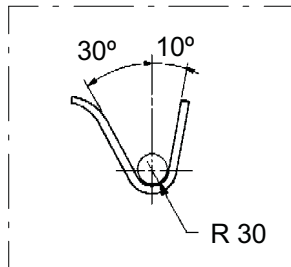
86595212, page, 10.4, item, 160
 10.5, item, 150
 10.6, item, 160
 10.7, item, 180
86602273, page, 10.7, item, 210
86602307, page, 10.4, item, 170
 10.5, item, 160
 10.6, item, 180
86603115, page, 10.2, item, 351

86605698, page, 10.5, item, 40
86606365, page, 10.8, item. See 86421823
86610623, page, 10.1, item, 60
86613353, page, 10.5, item, 10
86614005, page, 10.4, item, 180
 10.5, item, 170
 10.6, item, 180
 10.7, item, 220
86618840, page, 10.7, item, 10



EXCAVATOR SIDE
CÔTÉ PELLE
ZUM BAGGER
DRAGER ZIJDE

Gusset position
Position du gousset
Montagemaße für Schutzblech
Stand van verbindingsplaat



- * Remove plug .
- * Enlever le bouchon.
- * Stopfen entfernen.
- * Verwijder de stop.

Item	CPN	Qty		
	86367422	1	Pressurization kit kit de pressurisation	Kit Luftspülung Pressurisasiekit
10	86450798	1	Adapter Adaptateur	Verschraubung Adaptor
20	86231651	1	Knee piece Genouillère	Schwenkanschluß Draaikoppeling
30	86251832	1	Knee piece screw Axe de genouillère	Anschlußachse As
40	86238466	2	Lip seal Joint à lèvres	Lippendichtung Lipdichtung
50	86370822	1	Gusset (to be welded on the side cradle by the customer) Gousset (à souder sur le berceau par le client)	Schutzblech (Bei Montage an der Gehäuseplatte anzuschweißen, durch Kunde) Verbindingsplaat (te lassen op het aapingsstuk door de klant)