

**70**

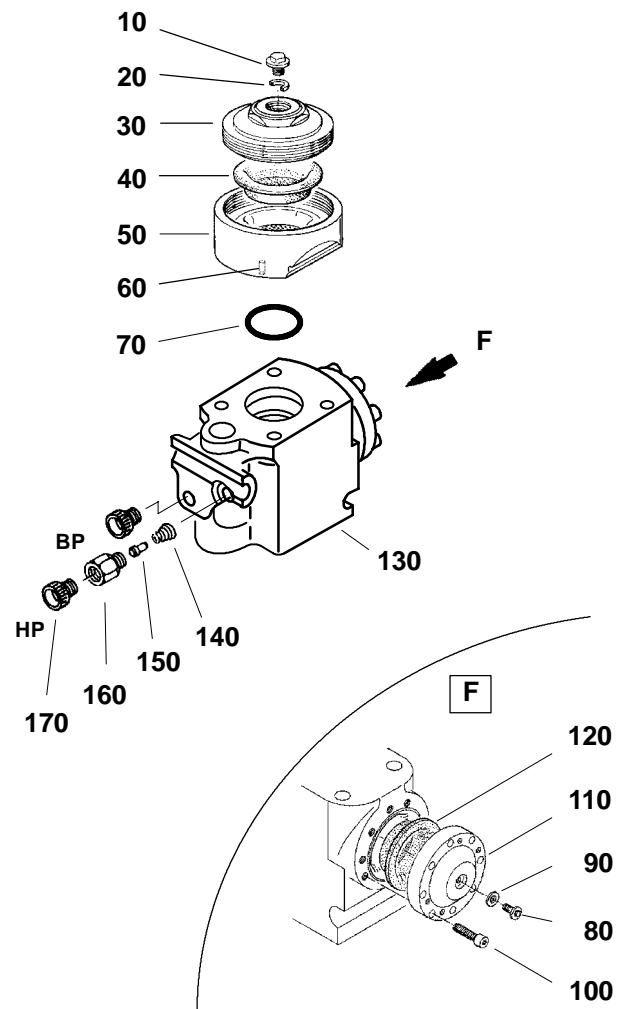
- Ⓜ **GB** Spare parts
- Ⓜ **F** Pièces détachées
- Ⓜ **D** Ersatzteilliste
- Ⓜ **NL** Onderdelen

**Spare parts**  
**Pièces détachées**  
**Ersatzteilliste**  
**Onderdelen**

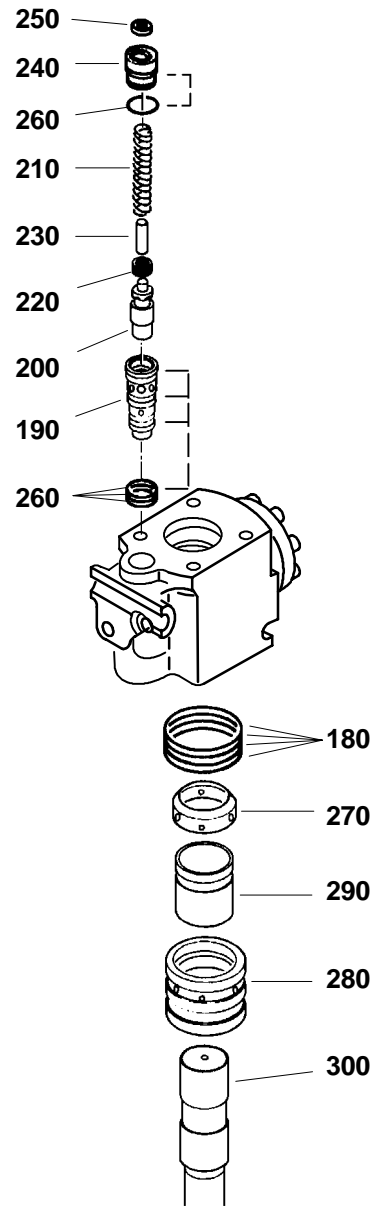
- Parts included in seal kit  
Pièces comprises dans pochette rechange  
Teile die im Dichtungssatz enthalten sind  
Onderdelen, inbegrepen in onderdelen-kit

10.1	ROCK BREAKER	BRISE ROCHE	GESTEINBRECHER	BREEKHAMER
10.4	STANDARD PLATES	PLAQUES STANDARD	STD SEITENPLATTEN	STANDAARD PLATEN
10.5	QUICK ATTACHMENT PLATES	PLAQUES ATTACHE RAPIDE	SCHNELLWECHSLER- PLATTEN	SNELWISSELPLATEN
10.6	70 SMS	70 SMS	70 SMS	70 SMS
10.7	TOOLS	OUTILS	WERKZEUGE	GEREEDSCHAPPEN
	ACCESSORIES	ACCESSOIRES	ZUSATZAUSRÜSTUNG	BIJHORIGHEDEN
11.1	PRESSURIZATION KIT	KIT DE PRESSURISATION	KIT LUFTSPÜLUNG	PRESSURISATIEKIT

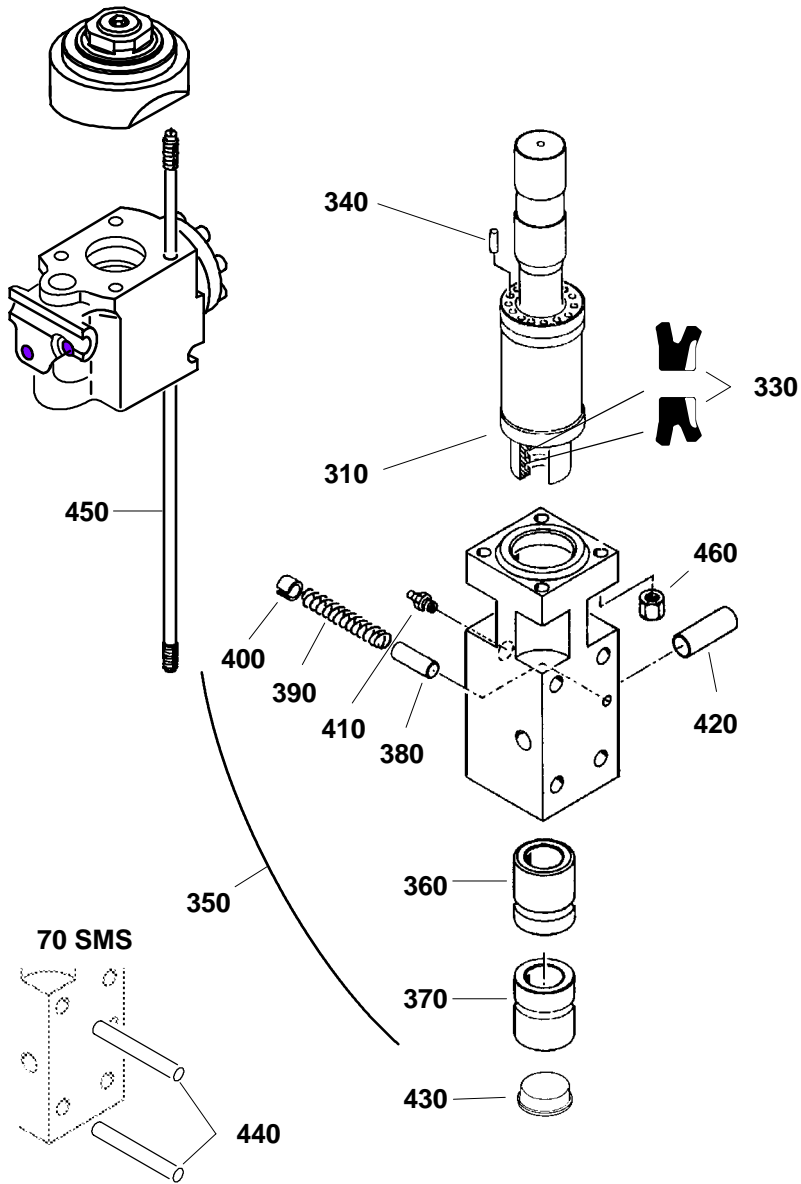
© MONTABERT - 2004



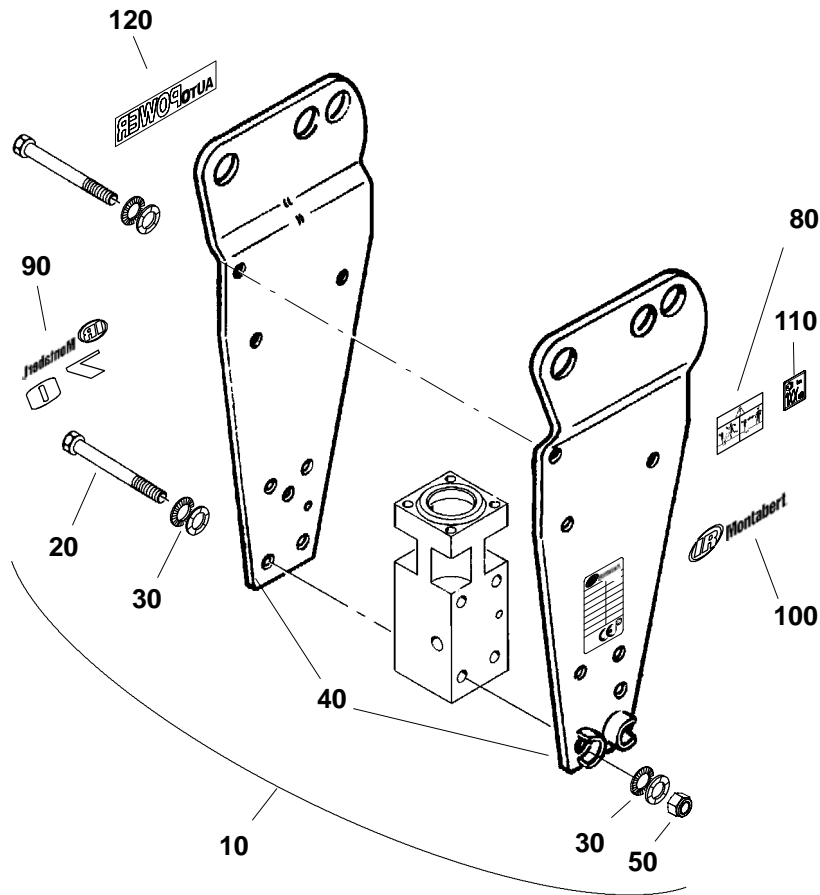
Item	CPN	Qty		
10	86265048	1	Inflating screw Vis de gonflage	Fuellerschraube Opvulschroef
20	86241403	1	Ring Bague BS	Ring Ring
30	86336112	1	Lid Couvercle	Deckel Dekken
40	86336120	1	Diaphragm Membrane	Membrane Membraan
50	86392909	1	Lower flange including : Flasque inférieur comprenant :	Untere Flansch, best. aus : Onderste flens geleider :
60	86250065	4	( Helicoil thread UNF 5/8" ( Filet rapporté UNF 5/8"	( Gewindeinsatz UNF 5/8" ( Draadbus UNF 5/8"
70	86235355	1	O'ring Joint torique	O'ring O-ring
80	86265048	1	Inflating screw Vis de gonflage	Fuellerschraube Opvulschroef
90	86241403	1	Ring Bague BS	Ring Ring
100	86581121	8	UNF 1/2", socket head screw Vis CHc UNF 1/2"	Skt. Schraube UNF 1/2" Schroef UNF 1/2"
110	86389038	1	Upper flange Flasque supérieur	Obere Flansch Bovenste flens
120	86385242	1	Diaphragm Membrane	Membrane Membraan
130	86587920	1	Back head Tête arrière	Kopfteil Achterste kop
140	86395944	1	Spring Ressort cônica	Feder Veer
150	86389269	1	Valve Clapet	Ventil Valve
160	86584760	1	Adapter Adapteur	Reduzierung Adaptor
170	86585411	2	Plastic plug Bouchon plastique	Plastikstopfen Plastic stop



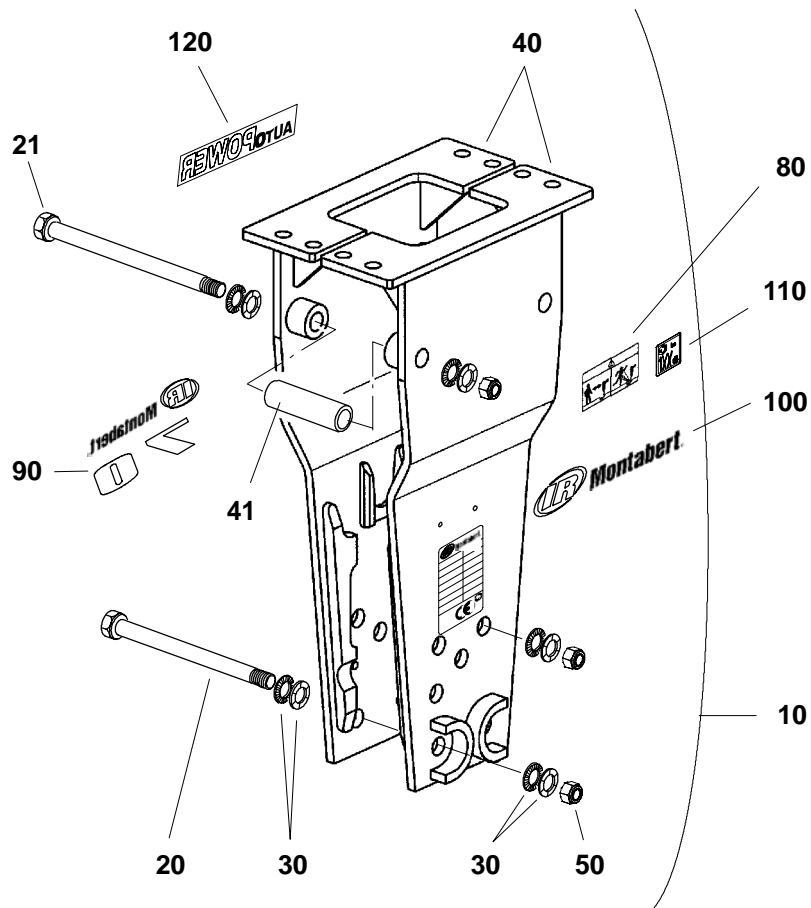
Item	CPN	Qty		
• 180	86390879	4	O'ring Joint torique	O'ring O-ring
190	86392065	1	Lining Chemise de tiroir	Führung Voering
200	86392073	1	Slide Tiroir régulateur pression	Regulierstift Schuif
210	86285400	1	Spring Ressort	Feder Veer
220	86312196	14	Shim Rondelle de calage	Beilegscheibe Ring
230	86389236	1	Stop Axe de butée	Führungsstift As
240	86399524	1	Plug Bouchon	Stopfen Stop
250	86399532	1	Ring Bague	Ring Ring
• 260	86232766	4	O'ring Joint torique	O'ring O-ring
270	86387537	1	Distribution cover Couvercle de distribution	Steuerdeckel Verdeeldeksel
280	86387529	1	Distribution box Boîte de distribution	Schiebergehäuse Verdeeldoos
290	86387545	1	Distributor Distributeur	Steuerschieber Verdeler
300	86410909	1	Strike piston Piston de frappe	Schlagkolben Zuiger



Item	CPN	Qty		
310	86609351	1	Cylinder Cylindre	Zylinder Cilindre
320			<i>Unused position Repère non utilisé</i>	<i>nicht benötigte Position Ongebruikt merkteken</i>
• 330	86603685	2	Lip seal Joint à lèvres	Lippendichtung Lipdichting
340	86280468	1	Pin Axe lisse	Zyl.-Stift Pen
350	86577582	1	Complete front guide including : Guide avant complet comprenant :	kpl. Vorderzylinder, best. aus : Komplete voorste geleider :
360	86387560	1	( Upper chuck bushing ( Douille supérieure	( Obere Meißelhülse ( Bovenste huls
370	86387578	1	( Lower chuck bushing ( Douille inférieure	( Untere Meißelhülse ( Onderste huls
380	86389061	1	( Lock ( Verrou	( Riegel ( Grendel
390	86389202	1	( Spring ( Ressort	( Feder ( Veer
400	86389210	1	( Elastic pin ( Goupille élastique	( Zyl.-Stift ( Pen
410	86230059	1	( Oiler ( Graisseur	( Schmiernippel ( Smeerder
420	86389053	1	Retaining pin Axe de retenue	Riegel Vergrendelingsas
430	86240454	1	Plastic plug Bouchon plastique	Plastikstopfen Plastic stop
440	86579661	2	Stop Axe d'arrêt	Sicherungsstift As
450	86584620	4	Assembling bolt Vis d'assemblage	Zuganker Assemblage schroef
460	86393246	4	Nut Ecrou	Mutter Moer
•	<b>86611571</b>	1	SEAL PACKAGE POCHETTE RECHANGE	DICHTUNGSSATZ KIT DICHTINGEN

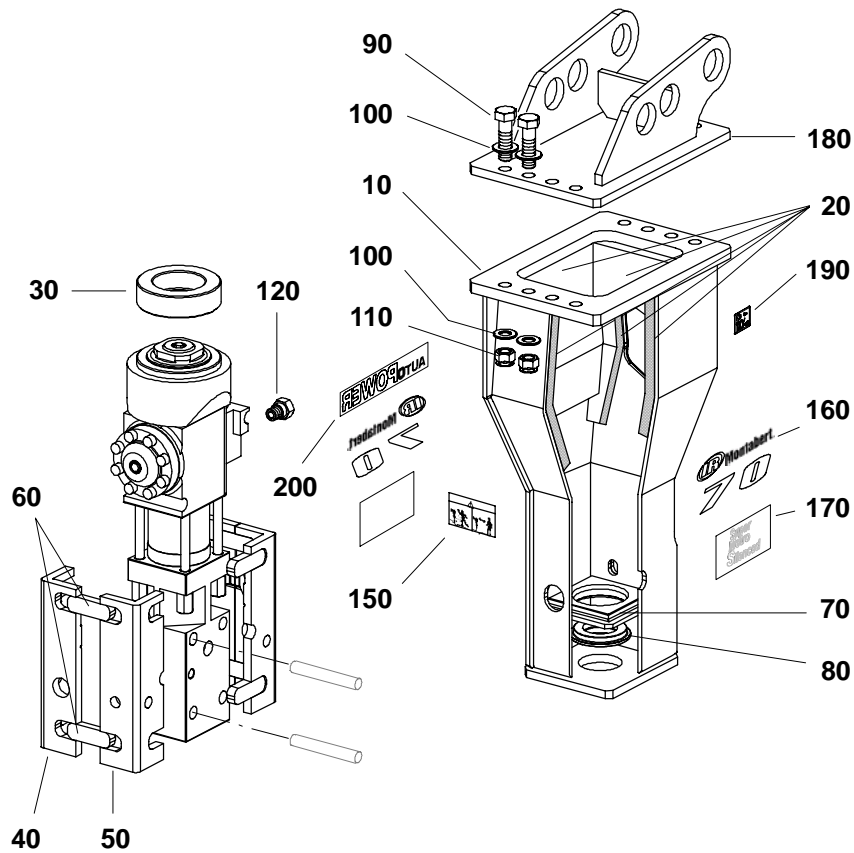


Item	CPN	Qty		
10	86512209	1	Set of side plates including: Lot de plaques latérales comp. :	Seitenplatten, best. aus : Lot laterale platen, bestaande uit :
20	86509577	6	( UNF 7/8", hexa. screw ( Vis H UNF 7/8"	( Skt. Schraube UNF 7/8" ( Schroef UNF 7/8"
30	86585064	24	( Washer ( Rondelle	( Zahnscheibe ( Ring
40	86574639	1	( Side plates ( Right + Left) ( Lot de plaques latérales ( Droite + Gauche)	( Seitenplatten ( Rechte + Linke) ( Lot laterale platen ( Rechts + Links)
50	86509999	6	( Nut HFR ( Ecrou HFR	( Mutter ( Moer
60			Unused position Repère non utilisé	nicht benötigte Position Ongebruikt merkteken
70			Unused position Repère non utilisé	nicht benötigte Position Ongebruikt merkteken
80	86416393	1	Safety label Plaque de sécurité	Sicherheitplatte Veiligheidsplaat
90	86595204	1	Sticker Sigle adhésif	Aufkleber Sticker
100	86422201	1	Sticker "IR" Sigle adhésif "IR"	Aufkleber "IR" Sticker "IR"
110	86602315	1	Sticker "Sound level power" Adhésif "Niveau de puissance acoustique"	Aufkleber "Schalleistungspegel" Sticker "geluidsvermogensniveau"
120	86614005	1	Sticker "AUTO POWER" Sigle adhésif "AUTO POWER"	Aufkleber "AUTO POWER" Sticker "AUTO POWER"

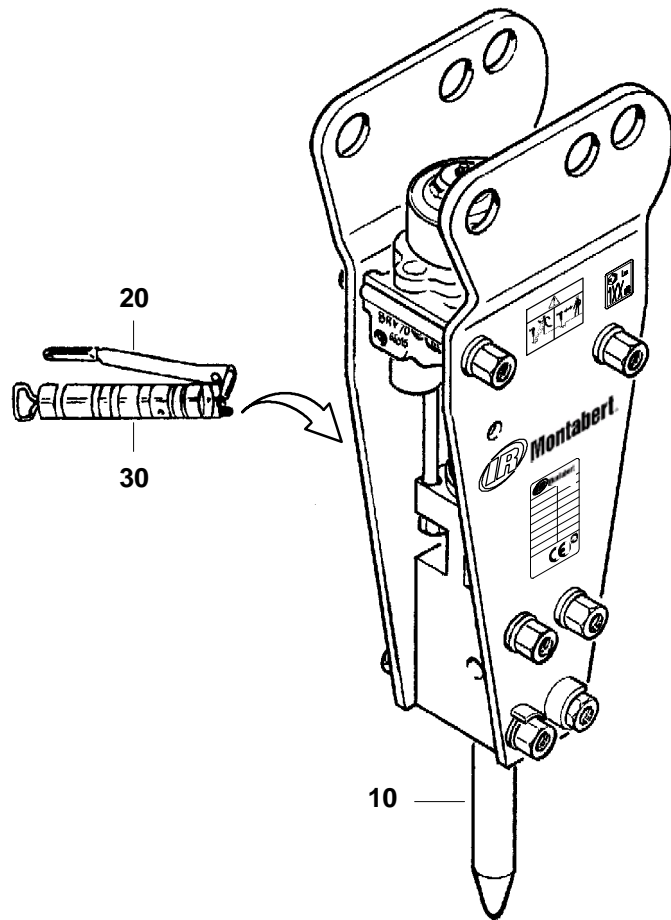


Item	CPN	Qty		
10	86512126	1	Set of side plates including: Lot de plaques latérales comp. :	Seitenplatten, best. aus : Lot laterale platen, bestaande uit :
20	86596244	4	( UNF 7/8", hexa. screw ( Vis H UNF 7/8"	( Skt. Schraube UNF 7/8" ( Schroef UNF 7/8"
21	86607884	2	( UNF 7/8", hexa. screw ( Vis H UNF 7/8"	( Skt. Schraube UNF 7/8" ( Schroef UNF 7/8"
30	86585064	24	( Washer ( Rondelle	( Zahnscheibe ( Ring
40	86605599	1	( Side plates (Right + Left) ( Lot de plaques latérales ( Droite + Gauche)	( Seitenplatten ( Rechte + Linke) ( Lot laterale platen ( Rechts + Links)
41	86509452	2	( Spacer ( Entretoise	( Distanzhülse ( Tussenstuk
50	86509999	6	( Nut HFR ( Ecrou HFR	( Mutter ( Moer
60			Unused position Repère non utilisé	nicht benötigte Position Ongebruikt merkteken
70			Unused position Repère non utilisé	nicht benötigte Position Ongebruikt merkteken
80	86416393	1	Safety label Plaque de sécurité	Sicherheitsplatte Veiligheidsplaat
90	86595204	1	Sticker Sigle adhésif	Aufkleber Sticker
100	86422201	1	Sticker "IR" Sigle adhésif "IR"	Aufkleber "IR" Sticker "IR"
110	86602315	1	Sticker "Sound level power" Adhésif "Niveau de puissance acoustique"	Aufkleber "Schalleistungspegel" Sticker "geluidsvermogensniveau"
120	86614005	1	Sticker "AUTO POWER" Sigle adhésif "AUTO POWER"	Aufkleber "AUTO POWER" Sticker "AUTO POWER"





Item	CPN	Qty		
10	86618857	1	Casing Berceau	Hauptgehäuse Anpassingsstuk
20	86579331	1	Soundproofing Insonorisant	Schallschutz Geluidsdemping
30	86579067	1	Upper thrust Butée supérieure	Obere Anschlag Bovenste aanslag
40	86579091	2	Soundproofing Insonorisant	Schallschutz Geluidsdemping
50	86579109	2	Soundproofing Insonorisant	Schallschutz Geluidsdemping
60	86579117	8	Bar Barrette	Leiste Stang
70	86579125	1	Shock absorber Amortisseur	Stoßdämpferplatte Schokdemper
80	86579133	1	Lower thrust Butée inférieure	Untere Anschlag Onderste aanslag
90	86578051	8	M20, hexa. screw Vis H M20	Skt. Schraube M20 Schroef M20
100	86303369	16	Washer Rondelle	Zahnscheibe Ring
110	86259264	8	Nut HFR Ecrou HFR	Mutter Moer
120	86584760	1	Adapter + O'ring Adapteur + joint torique	Reduzierung + O-ring Adaptor + O-ring
130			<i>Unused position Repère non utilisé</i>	<i>nicht benötigte Position Ongebruikt merkteken</i>
140			<i>Unused position Repère non utilisé</i>	<i>nicht benötigte Position Ongebruikt merkteken</i>
150	86416393	1	Safety label Plaque de sécurité	Sicherheitplatte Veiligheidsplaat
160	86595204	2	Sticker Sigle adhésif	Aufkleber Sticker
170	86583630	2	Sticker "SMS" Adhésif "SMS"	Aufkleber "SMS" Sticker "SMS"
180	86579059	1	Standard bracket Support standard	Standard Halter Standaard aanpassingsplaat
190	86607512	1	Sticker "Sound level power" Adhésif "Niveau de puissance acoustique"	Aufkleber "Schalleistungspegel" Sticker "geluidsvermogensniveau"
200	86614005	1	Sticker "AUTO POWER" Sigle adhésif "AUTO POWER"	Aufkleber "AUTO POWER" Sticker "AUTO POWER"



Item	CPN	Qty		
10	86448651	1	Moil point Broche pic	Spitzmeißel Puntbeitel
	86421815	1	Chisel Broche burin	Flachmeißel Platte beitel
	86448669	1	Long moil point Broche pic long	langer Spitzmeißel Puntbeitel
	86473238	1	Blunt tool Broche pilon	Stampffuß Splitser
20	86261328	1	Grease pump Pompe à graisse	Fettpresse Smeerpump
30	86476314	1	Grease cartridge Cartouche de graisse	Fettkartusche Vetpatroon
	86392826	1	Pressurization kit kit de pressurisation ( See chapter : 11.1 ) ( Voir chapitre : 11.1 )	Kit Luftspülung Pressuratiekit ( Siehe kapitel : 11.1 ) ( Zie hoofdstuk : 11.1 )

## MONTABERT 70

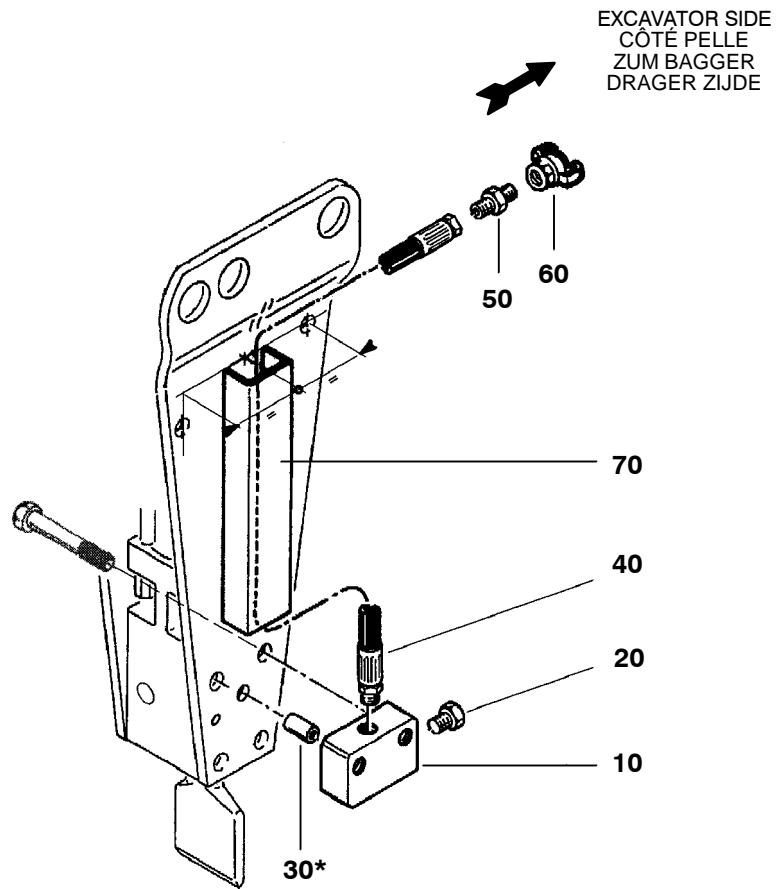
### Index CPN

- 86230059, page, 10.3, item, 410  
86232766, page, 10.2, item, 260  
86235355, page, 10.1, item, 70  
86240454, page, 10.3, item, 430  
86241403, page, 10.1, item, 20, 90  
86250065, page, 10.1, item, 60  
86259264, page, 10.6, item, 110  
86261328, page, 10.7, item, 20  
86265048, page, 10.1, item, 10, 80  
86280468, page, 10.3, item, 340  
86285400, page, 10.2, item, 210  
86303369, page, 10.6, item, 100  
86312196, page, 10.2, item, 220  
86336112, page, 10.1, item, 30  
86336120, page, 10.1, item, 40  
86385242, page, 10.1, item, 120  
86387529, page, 10.2, item, 280  
86387537, page, 10.2, item, 270  
86387545, page, 10.2, item, 290  
86387560, page, 10.3, item, 360  
86387578, page, 10.3, item, 370  
86389038, page, 10.1, item, 110  
86389053, page, 10.3, item, 420  
86389061, page, 10.3, item, 380  
86389202, page, 10.3, item, 390  
86389210, page, 10.3, item, 400  
86389236, page, 10.2, item, 230  
86389269, page, 10.1, item, 150  
86390879, page, 10.2, item, 180  
86392065, page, 10.2, item, 190  
86392073, page, 10.2, item, 200  
86392909, page, 10.1, item, 50  
86393246, page, 10.3, item, 460  
86395944, page, 10.1, item, 140  
86399524, page, 10.2, item, 240  
86399532, page, 10.2, item, 250  
86410909, page, 10.2, item, 300  
86416393, page, 10.4, item, 80  
10.5, item, 80  
10.6, item, 150  
86421815, page, 10.7, item. See 86448651  
86422201, page, 10.4, item, 100  
10.5, item, 100  
86448651, page, 10.7, item, 10  
86448669, page, 10.7, item. See 86448651  
86473238, page, 10.7, item. See 86448651  
86476314, page, 10.7, item, 30  
86509452, page, 10.4, item, 41  
86509577, page, 10.4, item, 20  
86509999, page, 10.4, item, 50  
10.5, item, 50  
86512126, page, 10.5, item, 10  
86512209, page, 10.4, item, 10  
86574639, page, 10.4, item, 40  
86577582, page, 10.3, item, 350  
86578051, page, 10.6, item, 90  
86579059, page, 10.6, item, 180  
86579067, page, 10.6, item, 30  
86579091, page, 10.6, item, 40  
86579109, page, 10.6, item, 50  
86579117, page, 10.6, item, 60

86579125, page, 10.6, item, 70  
86579133, page, 10.6, item, 80  
86579331, page, 10.6, item, 20  
86579661, page, 10.3, item, 440  
86581121, page, 10.1, item, 100  
86583630, page, 10.6, item, 170  
86584620, page, 10.3, item, 450  
86584760, page, 10.1, item, 160  
10.6, item, 120

86585064, page, 10.4, item, 30  
10.5, item, 30  
86585411, page, 10.1, item, 170  
86587920, page, 10.1, item, 130  
86595204, page, 10.4, item, 90  
10.5, item, 90  
10.6, item, 160  
86596244, page, 10.5, item, 20  
86602315, page, 10.4, item, 110  
10.5, item, 110

86603685, page, 10.3, item, 330  
86605599, page, 10.5, item, 40  
86607512, page, 10.6, item, 190  
86607884, page, 10.5, item, 21  
86609351, page, 10.3, item, 310  
86614005, page, 10.4, item, 120  
10.5, item, 120  
10.6, item, 200  
86618857, page, 10.6, item, 10



\* Remove oiler prior positioning packing ( mark 30 ).

\* Enlever le graisseur avant la mise en place de la garniture ( rep 30 ).

\* Vor Einsetzen der Dichtung ( pos 30 ) ist der Schmiernippel zu entfernen.

\* Verwijder de smeerverdelercalvoren het plaatsen van de onderdelen (nr 30 ).

Item	CPN	Qty		
	86392826	1	Pressurization kit kit de pressurisation	Kit Luftspülung Pressurisatiekit
10	86392834	1	Flange Bride	Flansch Flens
20	86360955	1	Threaded plug Bouchon fileté	Stopfen Schroefdraad stop
30	86370962	1	Packing* Garniture*	Dichtung* Onderdelen*
40	86403920	1	Hose ( length 1700 mm ) Flexible ( longueur 1700 mm )	Schlauch, 1700 mm lang Slang ( lengte 1700 mm )
50	86309606	1	Adapter Adapteur	Verschraubung Adaptor
60	86224698	1	Half coupling Demi-raccord express	Klauenkupplung Halve express koppeling
70	86392842	1	Hose protection ( to be welded on the side cradle by the customer ) Protection de flexible ( à souder sur le ber- ceau par le client )	Schlauchschutz ( Bei Montage an der Gehäuseplatte anzuschweißen, durch Kunde ) Slangbeveiliging ( te lassen op het aapassingsstuk door de klant )

