

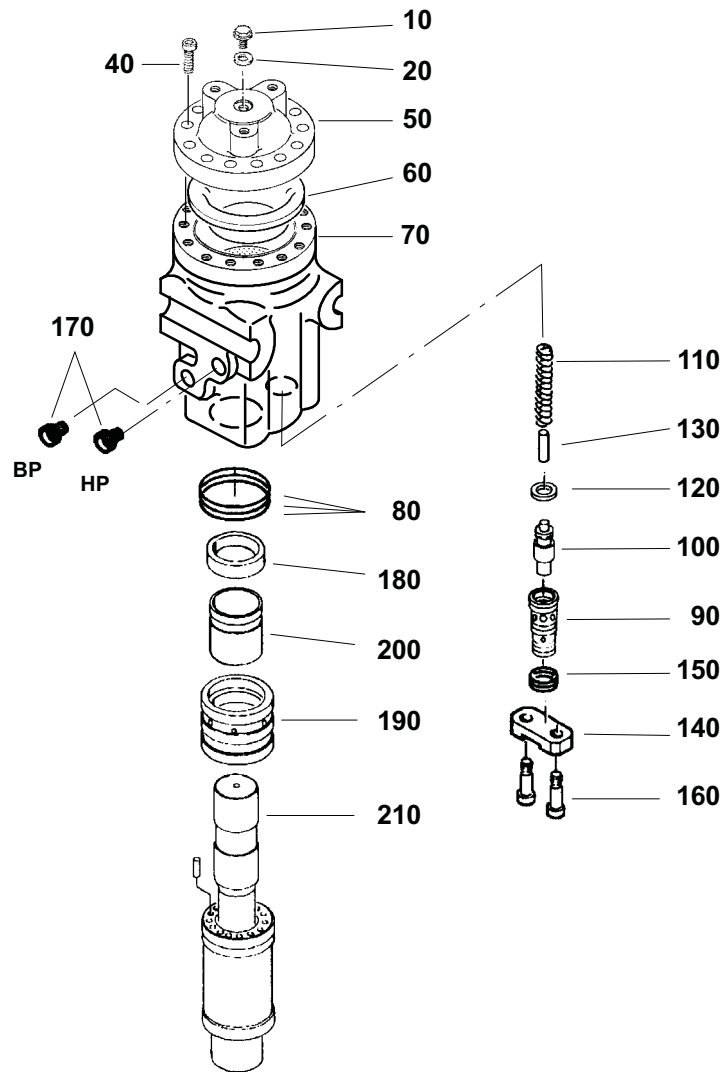
**30**

- ⓐ **Spare parts**
- ⓑ **Pièces détachées**
- ⓒ **Ersatzteilliste**
- ⓓ **Onderdelen**

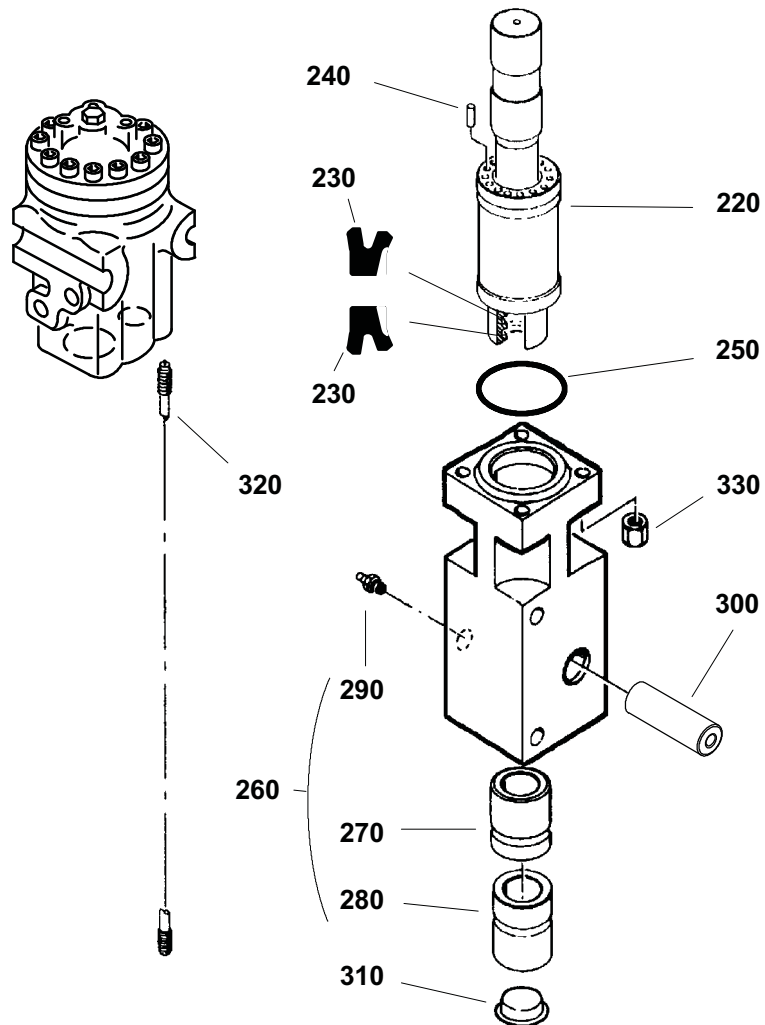
**Spare parts**  
**Pièces détachées**  
**Ersatzteilliste**  
**Onderdelen**

- Parts included in seal kit  
Pièces comprises dans pochette rechange  
Teile die im Dichtungssatz enthalten sind  
Onderdelen, inbegrepen in onderdelen-kit

10.1	ROCK BREAKER	BRISE ROCHE	GESTEINBRECHER	BREEKHAMER
10.3	STANDARD PLATES	PLAQUES STANDARD	STD SEITENPLATTEN	STANDAARD PLATEN
10.4	STANDARD PLATES + SOUNDPROOFING	PLAQUES STANDARD + INSONORISATION	STD SEITENPLATTEN + SCHALLGEDÄMPFTES	STANDAARD PLATEN + INSONORISATIE
10.5	QUICK ATTACHMENT PLATES	PLAQUES ATTACHE RAPIDE	SCHNELLWECHSLER- PLATTEN	SNELWISSELPLATEN
10.6	QUICK ATTACHMENT PLATES + SOUNDPROOFING	PLAQUES ATTACHE RAPIDE + INSONORISATION	SCHNELLWECHSLER- PLATTEN + SCHALLGEDÄMPFTES	SNELWISSELPLATEN + INSONORISATIE
10.7	TOOLS	OUTILS	WERKZEUGE	GEREEDSCHAPPEN
	ACCESSORIES	ACCESSOIRES	ZUSATZAUSRÜSTUNG	BIJHORIGHEDEN
11.1	PRESSURIZATION KIT	KIT DE PRESSURISATION	KIT LUFTSPÜLUNG	PRESSURISATIEKIT
11.2	SOUNDPROOFING KIT	KIT D'INSONORISATION	KIT SCHALLDÄMPFUNG	INSONORISATIEKIT

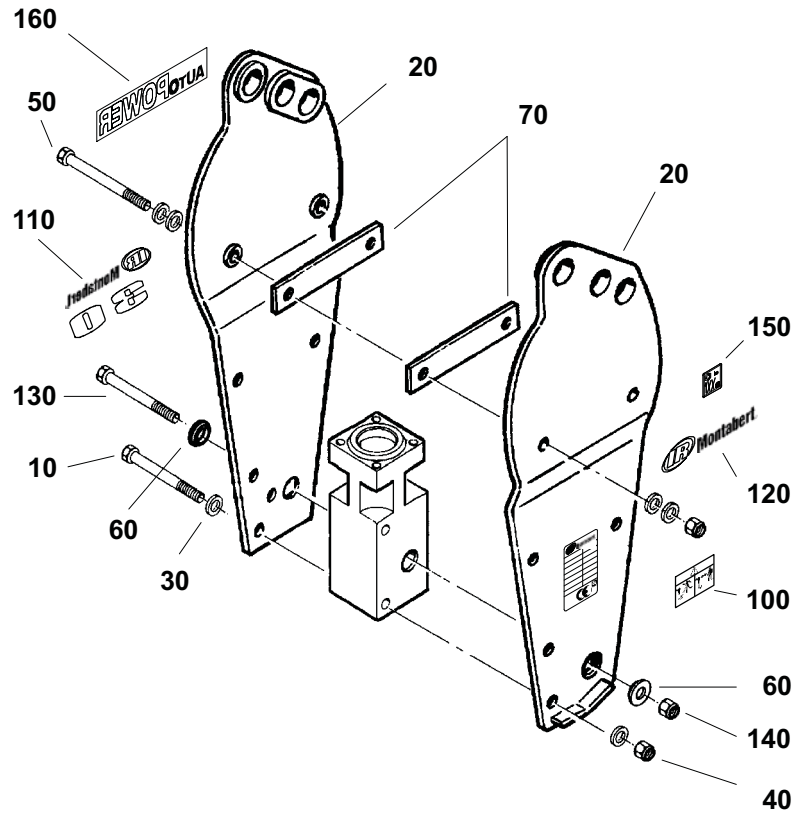


Item	CPN	Qty		
10	86265048	1	Inflating screw Vis de gonflage	Fuellschraube Opvulschroef
20	86241403	1	Ring Bague BS	Ring Ring
30			<i>Unused position Repère non utilisé</i>	<i>nicht benötigte Position Ongebruikt merkteken</i>
40	86581121	14	UNF 1/2", socket head screw Vis CHc UNF 1/2"	Skt. Schraube UNF 1/2" Schroef UNF 1/2"
50	86397999	1	Upper flange Flasque supérieur	Obere Flansch Bovenste flens
60	86395357	1	Diaphragm Membrane	Membrane Membran
70	86585080	1	Back head Tête arrière	Kopfteil Achterste kop
• 80	86354834	3	O'ring Joint torique	O-ring O-ring
90	86396090	1	Lining Chemise de tiroir	Führung Voering
100	86396082	1	Slide Tiroir régulateur pression	Regulierstift Schuif
110	86297819	1	Spring Ressort	Feder Veer
120	86410388	15	Shim Rondelle de calage	Beilegscheibe Ring
130	86400454	1	Stop Axe de butée	Führungsstift As
140	86419793	1	Stop plate Plat d'arrêt	Fixierleiste Flens
• 150	86400413	3	O'ring Joint torique	O-ring O-ring
160	86581121	2	UNF 1/2", socket head screw Vis CHc UNF 1/2"	Skt. Schraube UNF 1/2" Schroef UNF 1/2"
170	86585411	2	Plastic plug Bouchon plastique	Plastikstopfen Plastic stop
180	86397585	1	Distribution cover Couvercle de distribution	Steuerdeckel Verdeeldeksel
190	86397569	1	Distribution box Boîte de distribution	Schiebergehäuse Verdeeldoos
200	86397577	1	Distributor Distributeur	Steuerschieber Verdelers
210	86602802	1	Strike piston Piston de frappe	Schlagkolben Zuiger

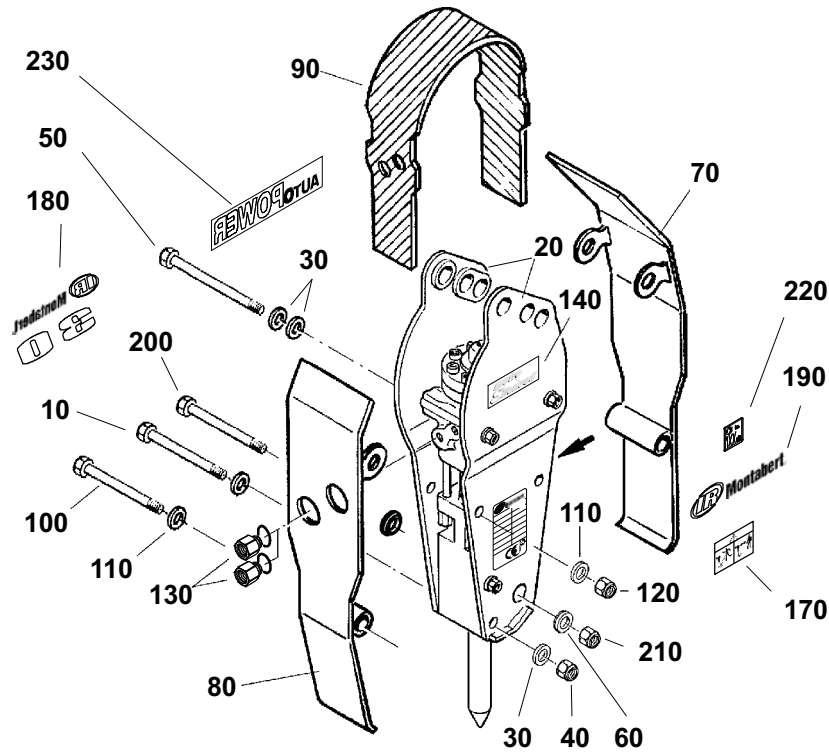


Item	CPN	Qty		
220	86404662	1	Cylinder Cylindre	Zylinder Cilinder
• 230	86603099	2	Lip seal Joint à lèvres	Lippendichtung Lipdichtung
• 231			<i>Unused position Repère non utilisé</i>	<i>nicht benötigte Position Ongebruikt merkteken</i>
240	86302015	1	Pin Axe lisse	O-ring Pen
• 250	86222080	1	O'ring Joint torique	Zyl.-Stift O-ring
260	86577590	1	Complete front guide including : Guide avant complet comprenant :	kpl. Vorderzylinder, best. aus : Komplete voorste geleider :
270	86397601	1	( Upper chuck bushing ( Douille supérieure	( Obere Meißelhülse ( Bovenste huls
280	86397619	1	( Lower chuck bushing ( Douille inférieure	( Untere Meißelhülse ( Onderste huls
290	86230059	1	( Oiler ( Graisseur	( Schmiernippel ( Smeerder
300	86592326	1	Retaining pin Axe de retenue	Riegel Vergrendelingsas
310	86410537	1	Plastic plug Bouchon plastique	Plastikstopfen Plastic stop
320	86474889	4	Assembling bolt Vis d'assemblage	Zuganker Assemblage schroef
330	86398021	4	Nut Ecrou	Spezialmutter Moer
• 86608981		1	SEAL PACKAGE POCHETTE RECHANGE	DICHTUNGSSATZ KIT DICHTINGEN

© MONTABERT - 2004

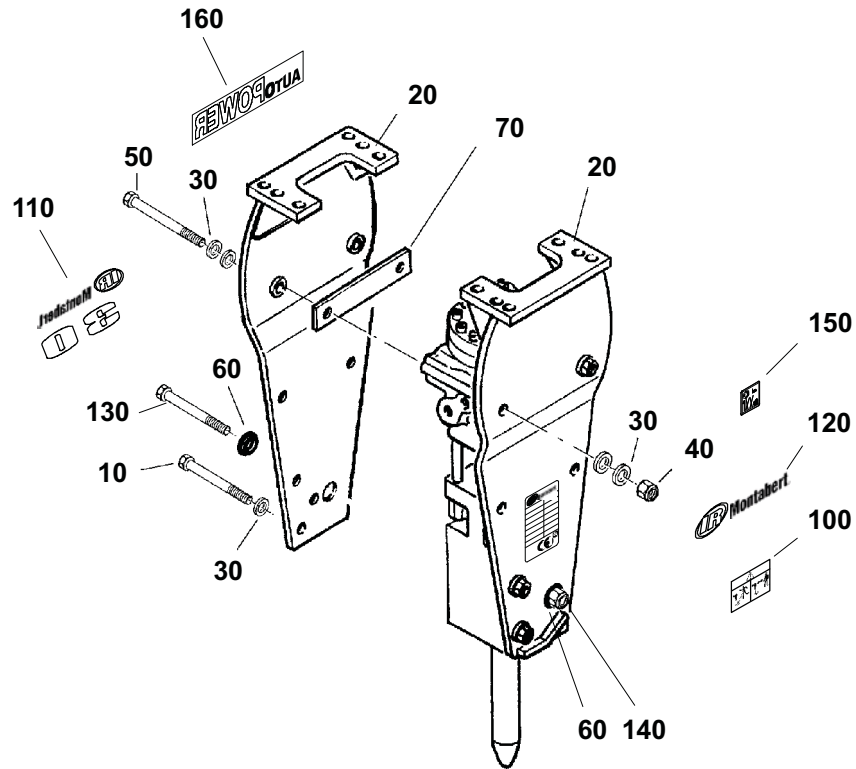


Item	CPN	Qty		
10	86400397	2	UNF 3/4", hexa. screw Vis H UNF 3/4"	Skt. Schraube UNF 3/4" Schroef UNF 3/4"
20	86574670	1	Side plates (Right + Left) Lot de plaques latérales (Droite + Gauche)	Seitenplatten (Rechte + Linke) Lot laterale platen (Rechts + Links)
30	86303369	12	Washer Rondelle	Zahnscheibe Ring
40	86376688	4	Nut HFR Ecrou HFR	Mutter Moer
50	86407079	2	UNF 3/4", hexa. screw Vis H UNF 3/4"	Skt. Schraube UNF 3/4" Schroef UNF 3/4"
60	86592300	2	Ring Bague	Ring Ring
70	86407046	2	Plate Plat	Platte Plaat
80			Unused position Repère non utilisé	nicht benötigte Position Ongebruikt merkteken
90			Unused position Repère non utilisé	nicht benötigte Position Ongebruikt merkteken
100	86416393	1	Safety label Plaque de sécurité	Sicherheitplatte Veiligheidsplaat
110	86595188	1	Sticker Sigle adhésif	Aufkleber Sticker
120	86422201	1	Sticker "IR" Sigle adhésif "IR"	Aufkleber "IR" Sticker "IR"
130	86592623	1	M 12, hexa. screw Vis H M 12	Skt. Schraube M 12 Schroef M 12
140	86225133	1	M 12, nut HFR Ecrou HFR M 12	Mutter M 12 Moer M 12
150	86602273	1	Sticker "Sound level power" Adhésif "Niveau de puissance acoustique"	Aufkleber "Schalleistungspegel" Sticker "geluidsvermogensniveau"
160	86614005	1	Sticker "AUTO POWER" Sigle adhésif "AUTO POWER"	Aufkleber "AUTO POWER" Sticker "AUTO POWER"



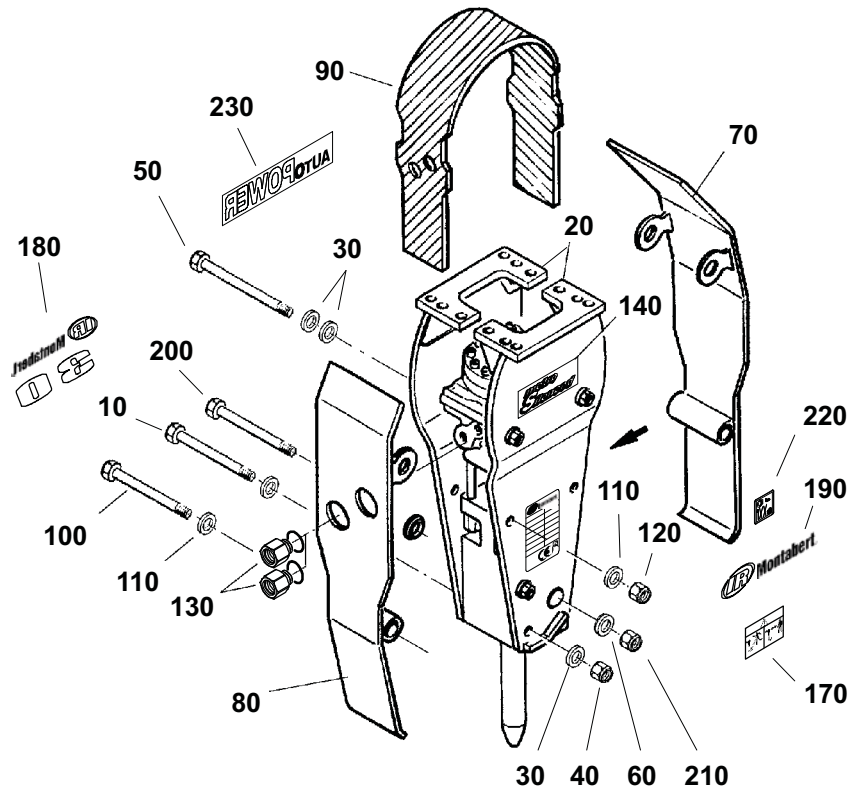
Item	CPN	Qty		
10	86400397	2	UNF 3/4", hexa. screw Vis H UNF 3/4"	Skt. Schraube UNF 3/4" Schroef UNF 3/4"
20	86574670	1	Set of side plates Lot de plaques latérales	Seitenplatten Lot laterale platen
30	86303369	12	Washer Rondelle	Zahnscheibe Ring
40	86376688	4	Nut HFR Ecrou HFR	Mutter Moer
50	86407079	2	UNF 3/4", hexa. screw Vis H UNF 3/4"	Skt. Schraube UNF 3/4" Schroef UNF 3/4"
60	86592300	2	Ring Bague	Ring Ring
70	86406741	1	Front soundproofing plate Plaque insonorisante avant	vordere Schallschutzplatte Voorste geluidsdempingsplaat
80	86406758	1	Rear soundproofing plate Plaque insonorisante arrière	hintere Schallschutzplatte Achterste geluidsdempingsplaat
90	86406733	1	Soundproofing Insonorisant	Schallschutz Geluidsdemping
100	86400397	2	UNF 3/4", hexa. screw Vis H UNF 3/4"	Skt. Schraube UNF 3/4" Schroef UNF 3/4"
110	86303369	4	Washer Rondelle	Zahnscheibe Ring
120	86376688	2	Nut HFR Ecrou HFR	Mutter Moer
130	86584760	2	Adapter + O'ring Adapteur + joint torique	Reduzierung + O-ring Adaptor + O-ring
140	86447901	2	Sticker "Metro-Silenced" Adhésif "Metro-Silenced"	Aufkleber "Metro-Silenced" Sticker "Metro-Silenced"
150			Unused position Repère non utilisé	nicht benötigte Position Ongebruikt merkteken
160			Unused position Repère non utilisé	nicht benötigte Position Ongebruikt merkteken
170	86416393	1	Safety label Plaque de sécurité	Sicherheitsplatte Veiligheidsplaat
180	86595188	1	Sticker Sigle adhésif	Aufkleber Sticker
190	86422201	1	Sticker "IR" Sigle adhésif "IR"	Aufkleber "IR" Sticker "IR"
200	86592623	1	M 12, hexa. screw Vis H M 12	Skt. Schraube M 12 Schroef M 12
210	86225133	1	M 12, nut HFR Ecrou HFR M 12	Mutter M 12 Moer M 12
220	86602273	1	Sticker "Sound level power" Adhésif "Niveau de puissance acoustique"	Aufkleber "Schalleistungspegel" Sticker "geluidsvermogensniveau"
230	86614005	1	Sticker "AUTO POWER" Sigle adhésif "AUTO POWER"	Aufkleber "AUTO POWER" Sticker "AUTO POWER"

© MONTABERT - 2004

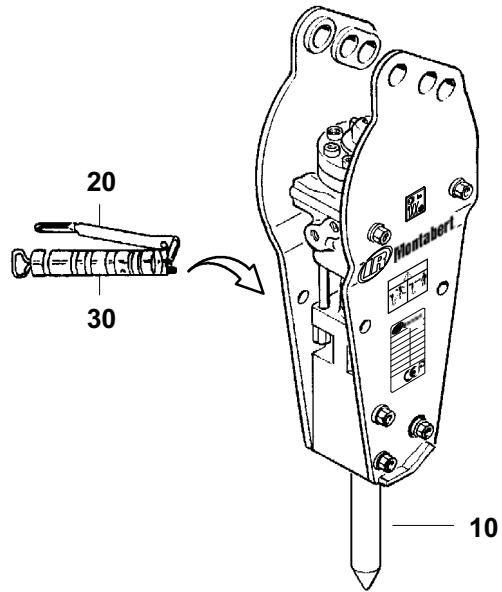


Item	CPN	Qty		
10	86400397	2	UNF 3/4", hexa. screw Vis H UNF 3/4"	Skt. Schraube UNF 3/4" Schroef UNF 3/4"
20	86575172	1	Side plates (Right + Left) Lot de plaques latérales (Droite + Gauche)	Seitenplatten (Rechte + Linke) Lot laterale platen (Rechts + Links)
30	86303369	12	Washer Rondelle	Zahnscheibe Ring
40	86376688	4	Nut HFR Ecrou HFR	Mutter Moer
50	86407079	2	UNF 3/4", hexa. screw Vis H UNF 3/4"	Skt. Schraube UNF 3/4" Schroef UNF 3/4"
60	86592300	2	Ring Bague	Ring Ring
70	86407046	2	Plate Plat	Platte Plaat
80			Unused position Repère non utilisé	nicht benötigte Position Ongebruikt merkteken
90			Unused position Repère non utilisé	nicht benötigte Position Ongebruikt merkteken
100	86416393	1	Safety label Plaque de sécurité	Sicherheitplatte Veiligheidsplaat
110	86595188	1	Sticker Sigle adhésif	Aufkleber Sticker
120	86422201	1	Sticker "IR" Sigle adhésif "IR"	Aufkleber "IR" Sticker "IR"
130	86592623	1	M 12, hexa. screw Vis H M 12	Skt. Schraube M 12 Schroef M 12
140	86225133	1	M 12, nut HFR Ecrou HFR M 12	Mutter M 12 Moer M 12
150	86602273	1	Sticker "Sound level power" Adhésif "Niveau de puissance acoustique"	Aufkleber "Schalleistungspegel" Sticker "geluidsvermogensniveau"
160	86614005	1	Sticker "AUTO POWER" Sigle adhésif "AUTO POWER"	Aufkleber "AUTO POWER" Sticker "AUTO POWER"





Item	CPN	Qty		
10	86400397	2	UNF 3/4", hexa. screw Vis H UNF 3/4"	Skt. Schraube UNF 3/4" Schroef UNF 3/4"
20	86575172	1	Set of side plates Lot de plaques latérales	Seitenplatten Lot laterale platen
30	86303369	12	Washer Rondelle	Zahnscheibe Ring
40	86376688	4	Nut HFR Ecrou HFR	Mutter Moer
50	86407079	2	UNF 3/4", hexa. screw Vis H UNF 3/4"	Skt. Schraube UNF 3/4" Schroef UNF 3/4"
60	86592300	2	Ring Bague	Ring Ring
70	86406741	1	Front soundproofing plate Plaque insonorisante avant	vordere Schallschutzplatte Voorste geluidsdempingsplaat
80	86406758	1	Rear soundproofing plate Plaque insonorisante arrière	hintere Schallschutzplatte Achterste geluidsdempingsplaat
90	86406733	1	Soundproofing Insonorisant	Schallschutz Geluidsdemping
100	86400397	2	UNF 3/4", hexa. screw Vis H UNF 3/4"	Skt. Schraube UNF 3/4" Schroef UNF 3/4"
110	86303369	4	Washer Rondelle	Zahnscheibe Ring
120	86376688	2	Nut HFR Ecrou HFR	Mutter Moer
130	86584760	2	Adapter + O'ring Adapteur + joint torique	Reduzierung + O-ring Adaptor + O-ring
140	86447901	2	Sticker "Metro-Silenced" Adhésif "Metro-Silenced"	Aufkleber "Metro-Silenced" Sticker "Metro-Silenced"
150			Unused position Repère non utilisé	nicht benötigte Position Ongebruikt merkteken
160			Unused position Repère non utilisé	nicht benötigte Position Ongebruikt merkteken
170	86416393	1	Safety label Plaque de sécurité	Sicherheitsplatte Veiligheidsplaat
180	86595188	1	Sticker Sigle adhésif	Aufkleber Sticker
190	86422201	1	Sticker "IR" Sigle adhésif "IR"	Aufkleber "IR" Sticker "IR"
200	86592623	1	M 12, hexa. screw Vis H M 12	Skt. Schraube M 12 Schroef M 12
210	86225133	1	M 12, nut HFR Ecrou HFR M 12	Mutter M 12 Moer M 12
220	86602273	1	Sticker "Sound level power" Adhésif "Niveau de puissance acoustique"	Aufkleber "Schalleistungspegel" Sticker "geluidsvermogensniveau"
230	86614005	1	Sticker "AUTO POWER" Sigle adhésif "AUTO POWER"	Aufkleber "AUTO POWER" Sticker "AUTO POWER"

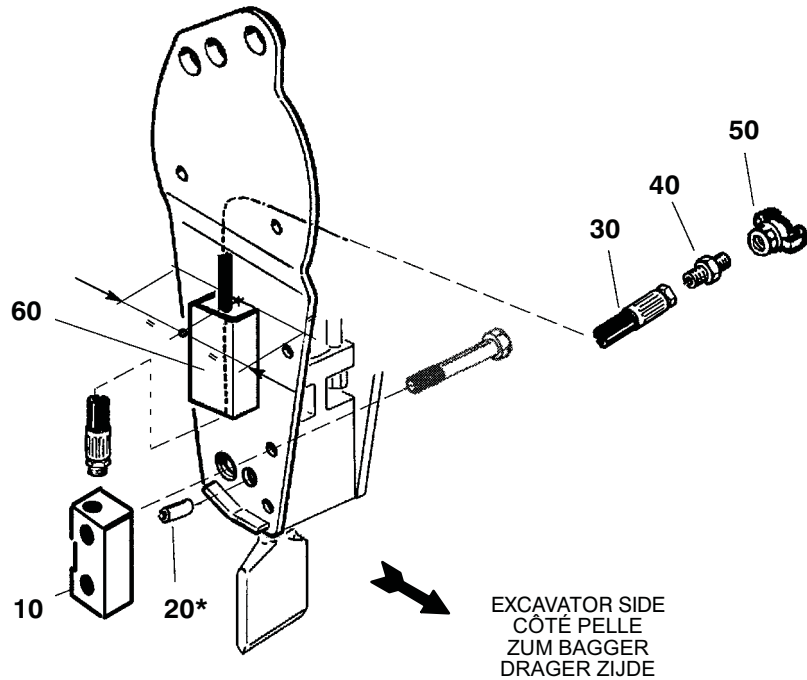


Item	CPN	Qty		
10	86420015	1	Moi point Broche pic	Spitzmeißel Puntbeitel
	86421799	1	Chisel Broche burin	Flachmeißel Platte beitel
	86398583	1	Blunt tool Broche pilon	Stampffuß Splitser
20	86261328	1	Grease pump Pompe à graisse	Fettpresse Smeerpump
30	86476314	1	Grease cartridge Cartouche de graisse	Fettkartusche Vetpatroon
	86398906	1	Pressurization kit kit de pressurisation ( See chapter : 11.1 ) ( Voir chapitre : 11.1 )	Kit Luftspülung Pressurisatiekit ( Siehe kapitel : 11.1 ) ( Zie hoofdstuk : 11.1 )
	86591989	1	Soundproofing kit Kit d'insonorisation ( See chapter : 11.2 ) ( Voir chapitre : 11.2 )	Kit Schalldämpfung Insonorisatiekit ( Siehe kapitel : 11.2 ) ( Zie hoofdstuk : 11.2 )

## MONTABERT 30

### Index CPN

- 86222080, page, 10.2, item, 250  
86225133, page, 10.3, item, 140  
10.4, item, 210  
10.5, item, 140  
10.6, item, 210  
86230059, page, 10.2, item, 290  
86241403, page, 10.1, item, 20  
86265048, page, 10.1, item, 10  
86297819, page, 10.1, item, 110  
86302015, page, 10.2, item, 240  
86303369, page, 10.3, item, 30  
10.4, item, 30, 110  
10.5, item, 30  
10.6, item, 30, 110  
86354834, page, 10.1, item, 80  
86376688, page, 10.3, item, 40  
10.4, item, 40, 120  
10.5, item, 40  
10.6, item, 40, 120  
86395357, page, 10.1, item, 60  
86396082, page, 10.1, item, 100  
86396090, page, 10.1, item, 90  
86397569, page, 10.1, item, 190  
86397577, page, 10.1, item, 200  
86397585, page, 10.1, item, 180  
86397601, page, 10.2, item, 270  
86397619, page, 10.2, item, 280  
86397999, page, 10.1, item, 50  
86398021, page, 10.2, item, 330  
86398583, page, 10.7, item. See 86420015  
86400397, page, 10.3, item, 10  
10.4, item, 10, 100  
10.5, item, 10  
10.6, item, 10, 100  
86400413, page, 10.1, item, 150  
86400454, page, 10.1, item, 130  
86404662, page, 10.1, item, 220  
86406733, page, 10.4, item, 90  
10.6, item, 90  
86406741, page, 10.4, item, 70  
10.6, item, 70  
86406758, page, 10.4, item, 80  
10.6, item, 80  
86407046, page, 10.3, item, 70  
10.5, item, 70  
86407079, page, 10.3, item, 50  
10.4, item, 50  
10.5, item, 50  
10.6, item, 50  
86410388, page, 10.1, item, 120  
86410537, page, 10.2, item, 310  
86416393, page, 10.3, item, 100  
10.4, item, 170  
10.5, item, 100  
10.6, item, 170  
86419793, page, 10.1, item, 140  
86420015, page, 10.7, item, 10  
86421799, page, 10.7, item. See 86420015  
86422201, page, 10.3, item, 120  
10.4, item, 190  
10.5, item, 120  
10.6, item, 190  
86447901, page, 10.4, item, 140  
10.6, item, 140  
86474889, page, 10.2, item, 320  
86574670, page, 10.3, item, 20  
10.4, item, 20  
86575172, page, 10.5, item, 20  
10.6, item, 20  
86577590, page, 10.2, item, 260  
86581121, page, 10.1, item, 40, 160  
86584760, page, 10.4, item, 130  
10.6, item, 130  
86585080, page, 10.1, item, 70  
86585411, page, 10.1, item, 170  
86592300, page, 10.3, item, 60  
10.4, item, 60  
10.5, item, 60  
10.6, item, 60  
86592326, page, 10.2, item, 300  
86592623, page, 10.3, item, 130  
10.4, item, 200  
10.5, item, 130  
10.6, item, 200  
86595188, page, 10.3, item, 110  
10.4, item, 180  
10.5, item, 110  
10.6, item, 180  
86602273, page, 10.3, item, 150  
10.4, item, 220  
10.5, item, 150  
10.6, item, 220  
86602802, page, 10.1, item, 210  
86603099, page, 10.2, item, 230  
86614005, page, 10.3, item, 160  
10.4, item, 230  
10.5, item, 160  
10.6, item, 230



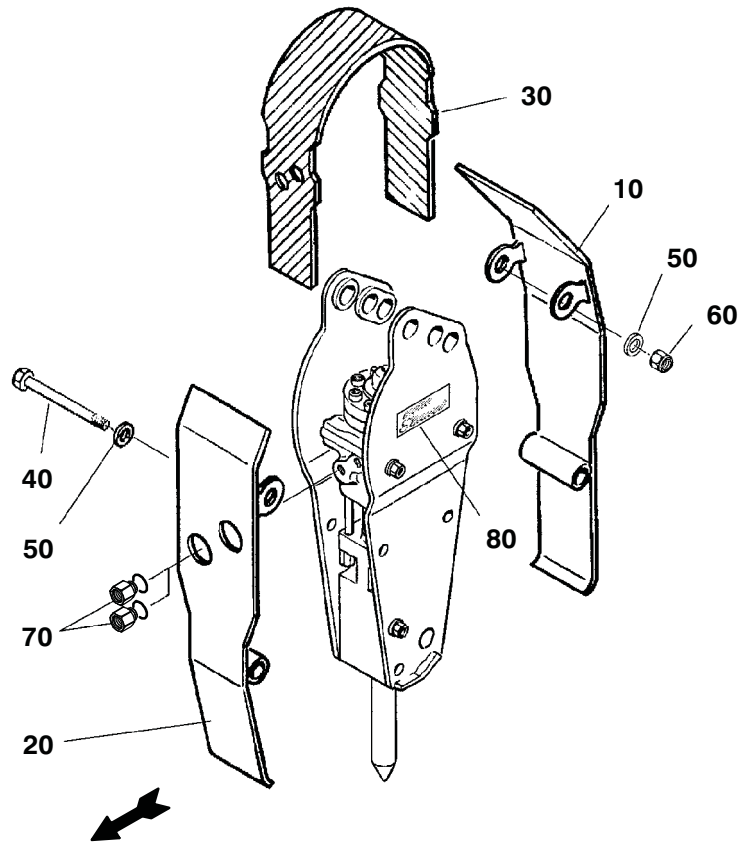
Item	CPN	Qty		
	86398906	1	Pressurization kit kit de pressurisation	Kit Luftspülung Pressurisatiekit
10	86398898	1	Flange Bride	Flansch Flens
20	86398914	1	Packing* Garniture*	Dichtung* Onderdelen*
30	86403920	1	Hose ( length 1700 mm ) Flexible ( longueur 1700 mm )	Schlauch, 1700 mm lang Slang ( lengte 1700 mm )
40	86309606	1	Adapter Adaptateur	Verschraubung Adaptor
50	86224698	1	Half coupling Demi-raccord express	Klauenkupplung Halve express koppeling
60	86399243	1	Hose protection ( to be welded on the side cradle by the customer ) Protection de flexible ( à souder sur le ber- ceau par le client )	Schlauchschutz ( Bei Montage an der Gehäuseplatte anzuschweißen, durch Kunde ) Slangbeveiliging ( te lassen op het aapassingsstuk door de klant )

\* Remove oiler prior positioning packing ( mark 20 ).

\* Enlever le graisseur avant la mise en place de la garniture ( rep 20 ).

\* Vor Einsetzen der Dichtung ( pos 20 ) ist der Schmiernippel zu entfernen.

\* Verwijder de smeerverdelercalvoers het plaatsen van de onderdelen (nr 20 ).



EXCAVATOR SIDE  
CÔTÉ PELLE  
ZUM BAGGER  
DRAGER ZIJDE

Item	CPN	Qty		
	86591989	1	Soundproofing kit Kit d'insonorisation	Kit Schalldämpfung Insonorisatiekit
10	86406741	1	Front soundproofing plate Plaque insonorisante avant	vordere Schallschutzplatte Voorste geluidsdempingsplaat
20	86406758	1	Rear soundproofing plate Plaque insonorisante arrière	hindere Schallschutzplatte Achterste geluidsdempingsplaat
30	86406733	1	Soundproofing Insonorisant	Schallschutz Geluidsdemping
40	86400397	2	UNF 3/4", hexa. screw Vis H UNF 3/4"	Skt. Schraube UNF 3/4" Schroef UNF 3/4"
50	86303369	4	Washer Rondelle	Zahnscheibe Ring
60	86376688	2	Nut HFR Erou HFR	Mutter Moer
70	86584760	2	Adapter + O'ring Adapteur + joint torique	Reduzierung + O-ring Adaptor + O-ring
80	86447901	2	Sticker "Metro-Silenced" Adhésif "Metro-Silenced"	Aufkleber "Metro-Silenced" Sticker "Metro-Silenced"