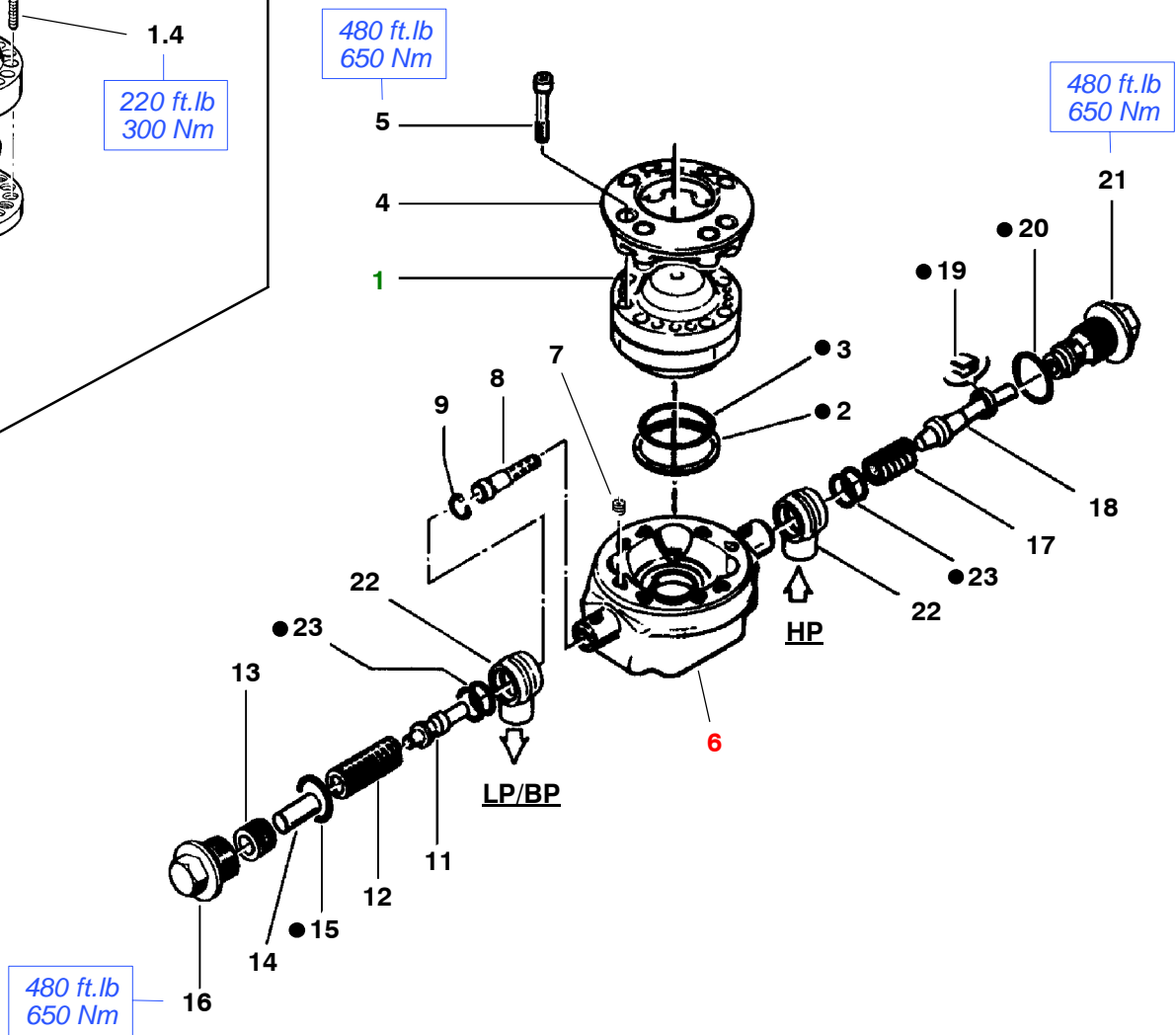
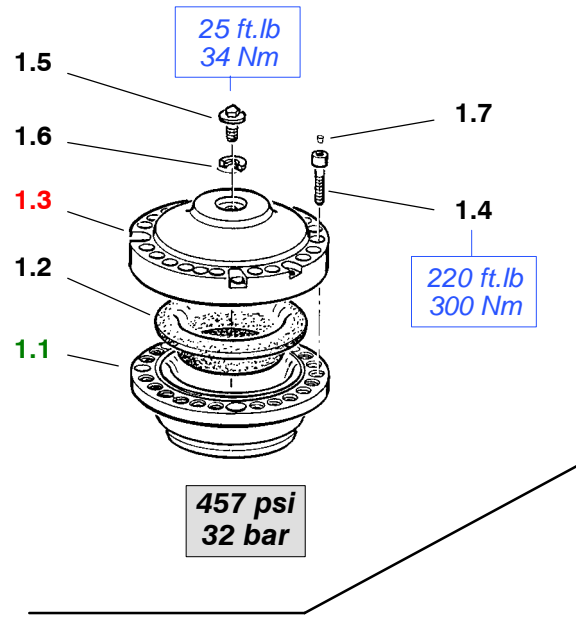


BRH 625

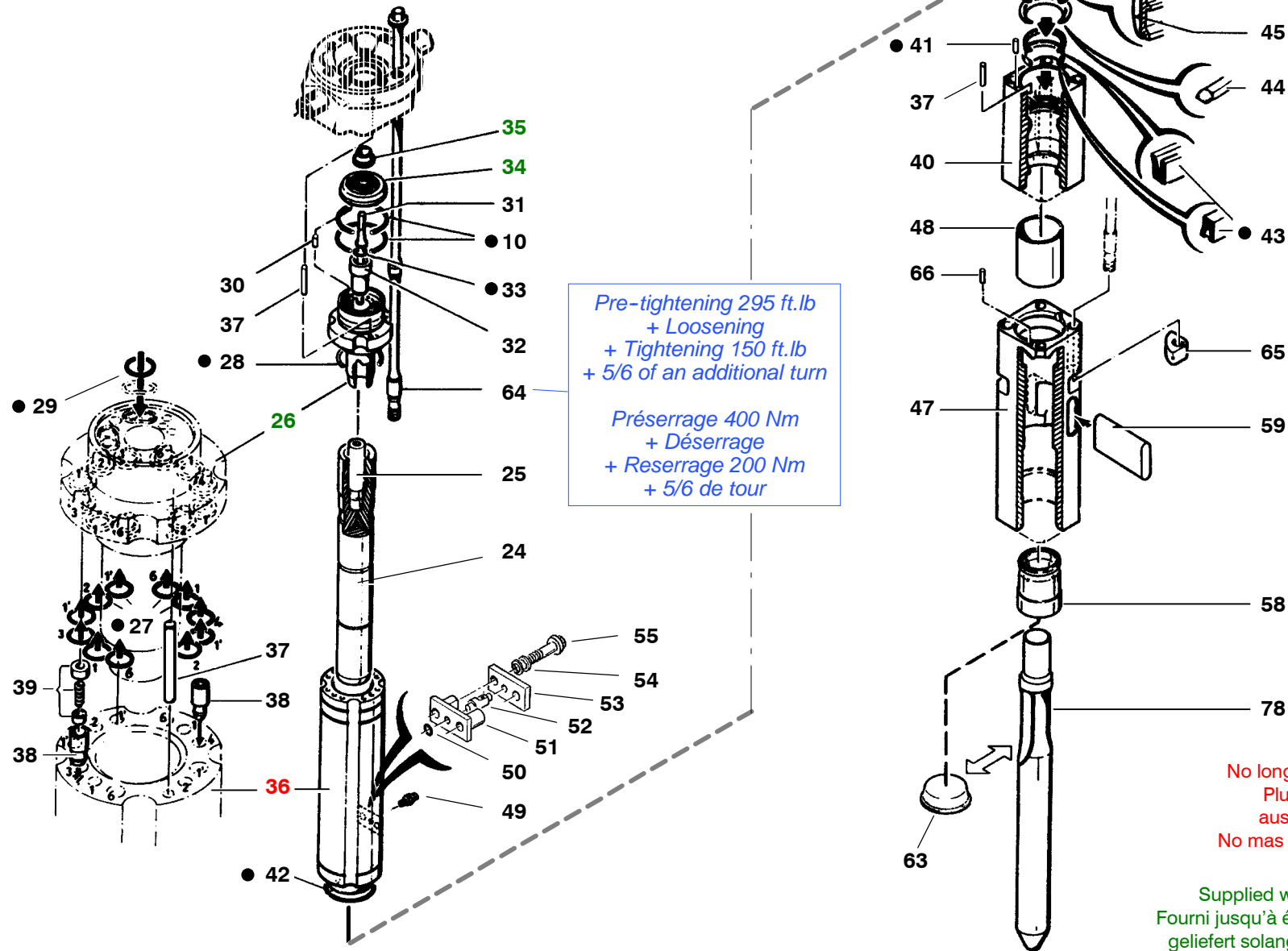


No longer supplied
Plus fourni
ausverkauft
No mas suministrado

Supplied while stocks last
Fourni jusqu'à épuisement du stock
geliefert solange der Vorrat reicht
Suministrado hasta agotar las existencias

- Parts included in seal kit
- Pièces comprises dans pochette rechange
- Teile die im Dichtungssatz enthalten sind
- Piezas incluido en la bolsa de recambio

BRH 625

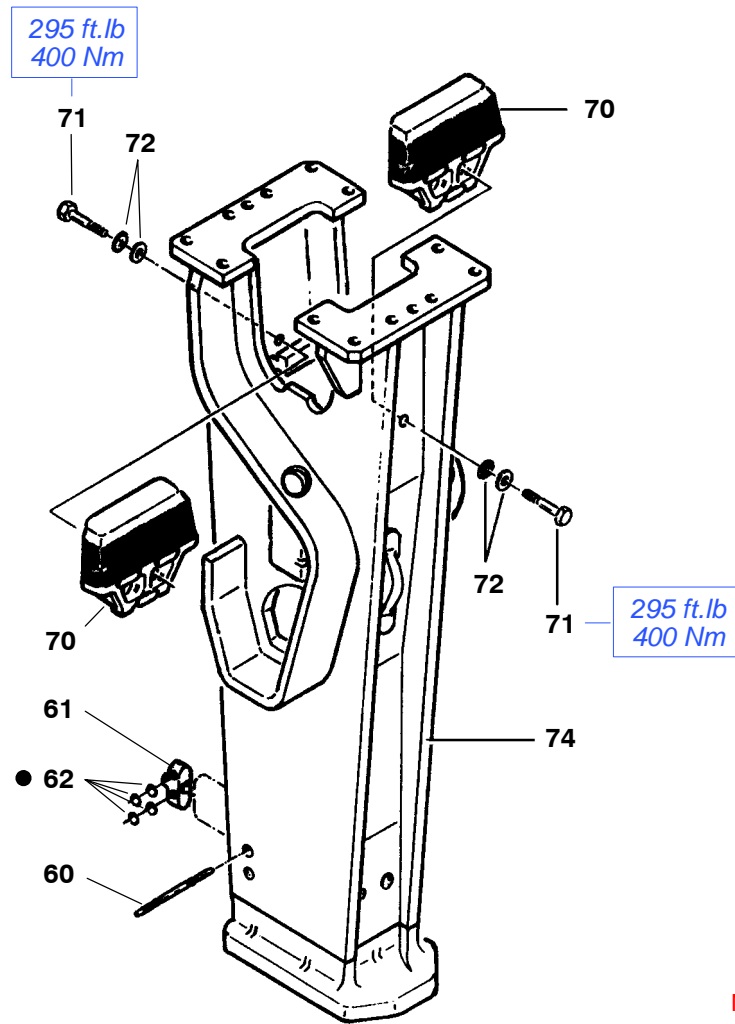
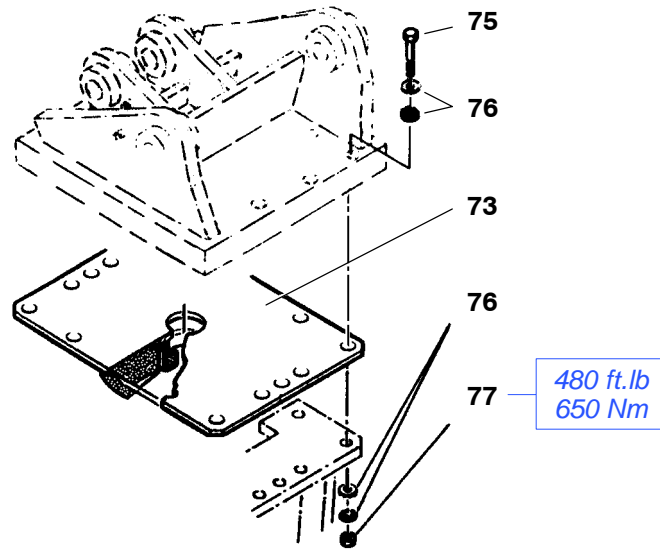


No longer supplied
Plus fourni
ausverkauft
No mas suministrado

Supplied while stocks last
Fourni jusqu'à épuisement du stock
geliefert solange der Vorrat reicht
Suministrado hasta agotar las existencias

- Parts included in seal kit
- Pièces comprises dans pochette rechange
- Teile die im Dichtungssatz enthalten sind
- Piezas incluido en la bolsa de recambio

BRH 625



No longer supplied
Plus fourni
ausverkauft
No mas suministrado

Supplied while stocks last
Fourni jusqu'à épuisement du stock
geliefert solange der Vorrat reicht
Suministrado hasta agotar las existencias

● Parts included in seal kit

● Pièces comprises dans pochette rechange

● Teile die im Dichtungssatz enthalten sind

● Piezas incluido en la bolsa de recambio

BRH 625

Repère Position	Quantité Quantity	CPN	Description	Désignation	Beschreibung	Designacion
1.1	1	86336476	Lower flange	Flasque inférieure	unterer Flansch	Disco inferior
1.2	1	86248283	Diaphragm	Membrane	Membrane	Membrana
1.3	1	86330917	Upper flange	Flasque supérieure	oberer Flansch	Disco superior
1.4	16	86336732	Screw	Vis	Schraube	Tornillo
1.5	1	86265048	Inflating screw	Vis de gonflage	Füllschraube	Tornillo de inflado
1.6	1	86241403	Ring	Bague d'étanchéité	Abdichtstift	Anillo de estanqueidad
2	1	86249810	Washer	Rondelle	Scheibe	Arandela
3	1	86275559	O'ring	Joint torique	O-Ring	Junta torica
4	1	86363652	Support disk	Disque d'appui	Mitnehmerscheibe	Disco apoyo
5	8	86311834	Screw	Vis	Schraube	Tornillo
6	1	86376837	Back head assembly	Tête arrière	Kofteil	Cabeza trasera
7	8	86256005	Helicoil thread UNF 1"	Filet helicoil UNF 1"	Gewindeinsatz UNF 1"	Rosca de pasa raportado
8	1	86376811	Lining slide	Chemise de tiroir	Liner	Camisa
9	1	86223872	Snap ring	Jonc	Sprengring	Junco
10	2	86260031	O'ring	Joint torique	O-Ring	Junta torica
11	1	86376829	Slide	Tiroir	Ventilstift	Corredera
12	1	86355526	Spring	Ressort	Feder	Resorte
13		86223542	Shim	Rondelle	Scheibe	Arandela
14	1	86355476	Spring rod	Axe	Federstift	Eje
16	1	86349933	Plug	Bouchon	Stopfen	Tapon
17	1	86373057	Spring	Ressort	Feder	Resorte
18	1	86349958	Valve	Clapet	Ventilstift	Valvula
19	1	86375193	Lip seal	Joint à lèvres	Stangedichtung	Junta de labios
20	2	86230711	O'ring	Joint torique	O-Ring	Junta torica
21	1	86349941	Thread plug	Bouchon fileté	Gewindestopfen	Tapon
22	2	86314952	Knee piece 1" 1/4 NPTF	Genouillère	Schwenkanschuß 1-1/4" NPTF	Rotula
23	4	86228970	O'ring	Joint torique	O-Ring	Junta torica
24	1	86329018	Strike piston	Piston de frappe	Schlagkolben	Piston de golpeo
25	1	86329026	Thrust piston	Piston de poussé	Tauchkolben	Piston de empuje
26	1	86311859	Distribution box	Boîte de distribution	Steuergehäuse	caja de distribucion
27	11	86234408	O'ring	Joint torique	O-Ring	Junta torica
28	1	86258514	O'ring	Joint torique	O-Ring	Junta torica
29	4	86234994	O'ring	Joint torique	O-Ring	Junta torica
30	1	86307642	Pin	Axe	Stift	Eje
31	1	86329034	Plunger	Plongeur	Plunger	Vastago
32	1	86311875	Distributor	Distributeur	Steuerventil	Distributor
33	1	86222791	O'ring	Joint torique	O-Ring	Junta torica
34	1	86311891	Distribution cover	Couvercle de distribution	Steuerdeckel	Tapa de distribucion
35	1	86307667	Valve	Clapet	Ventil	Valvula
36	1	86329000	Cylinder	Cylindre	Zylinder	Cilindro
37	2	86288412	Axle	Axe	Stift	Eje
38	2	86307626	Valve	Clapet	Ventil	Valvula
39	1	86308087	Valve Spring assembly	Ressort	kpl. Ventileinsatz	Resorte
40	1	86329042	Spacer	Entretoise	Zwischenstück	Entretecho
41	1	86307964	Tight ring	Bague d'étanchéité	Abdichtstift	Anillo de estanqueidad
42	1	86221512	O'ring	Joint torique	O-Ring	Junta torica
43	2	86311909	Tight seal	Joint à lèvres	Lippendichtung	Junta de labios
44	1	86311917	Bearing washer	Rondelle (appui)	Stützring	Arandela

BRH 625

Repère Position	Quantité Quantity	CPN	Description	Désignation	Beschreibung	Designacion
45	1	86311925	Diaphragm	Membrane	Membrane	Membrana
46	1	86311933	Accumulator body	Corps réservoir d'énergie	Membranenstützring	Cuerpo de reserva de energia
47	1	86367125	Front guide	Guide avant	Vorderzylinder	Fondo
48	1	86367075	Upper chuck bushing	Douille supérieure	obere Meißelhülse	Manguito superior
49	1	86230059	Oiler	Graisseur	Schmiernippel	Engrasador
50	1	86228962	O'ring	Joint torique	O-Ring	Junta torica
51	1	86356607	Support plate	Plaque support	Traegerplatte	Plaque de soporte
52	1	86356615	Axle	Axe	Zentrierstift	Eje
53	1	86356631	Locking plate	Plaque de fermeture	Verschlußplatte	Plaque de cerradura
54	4	86307485	Washer	Rondelle frein	Zahnscheibe	Arandela de freno
55	2	86353661	Screw	Vis	Zuganker	Tornillo
58	1	86367349	Lower chuck bushing	Douille inférieure	untere Meißelhülse	Manguito inferior
59	2	86603677	Retaining pin	Axe de retenue	Haltekeil	Eje de retencion
60	2	86318490	Lock pin	Axe	Sicherungsstift	Eje
61	2	86318508	Retaining pin shutter including :	Obturbateur comprenant :	Vorsatzsperre mit :	Obturador compostado de :
62	4	86228996	(O'ring	(Joint torique	(O-Ring	(Junta torica
64	4	86334448	Screw	Vis	Zuganker	Tornillo
65	4	86308145	Nut	Ecrou	Spezialmutter	Tuerca
66	1	86318482	Axle	Axe	Zentrierstift	Eje
70	2	86367497	suspension	Suspension	Stoßdämpfer	Amortigador
71	4	86353661	Screw UNF 3/4	Vis UNF 3/4	Schraube UNF 3/4	Tornillo UNF 3/4
72	8	86307485	Washer	Rondelle frein	Zahnscheibe	Arandela de freno
73	1	86367505	Shock absorber	Amortisseur	Stoßdämpfer	Amortigador
74	1	86367489	Complete cradle including :	Berceau comprenant :	kpl. Hammergehäuse mit:	Cuna compostada de
75	12	86576345	(Screw	(Vis	(Schraube	(Tornillo
76	48	86307485	(Disc-lock washer	(Rondelle	(Zahnscheibe	(Arandela
77	12	86576352	(Nut	(Ecrou	(Mutter	(Tuerca
78	1	86419470	Moil point	Broche pic	Spitzmeißel	Pica
	1	86419637	Chisel	Broche burin	Flachmeißel	Cinzel
	1	86421948	Long moil point	Broche pic long	langer Spitzmeißel	Pica larga
	1	86593001	Blunt tool	Broche pilon	Stampffuß	Pilon
●	1	86323342	Seal kit	Pochette de joints	Dichtungssatz	Bolsa de recambio